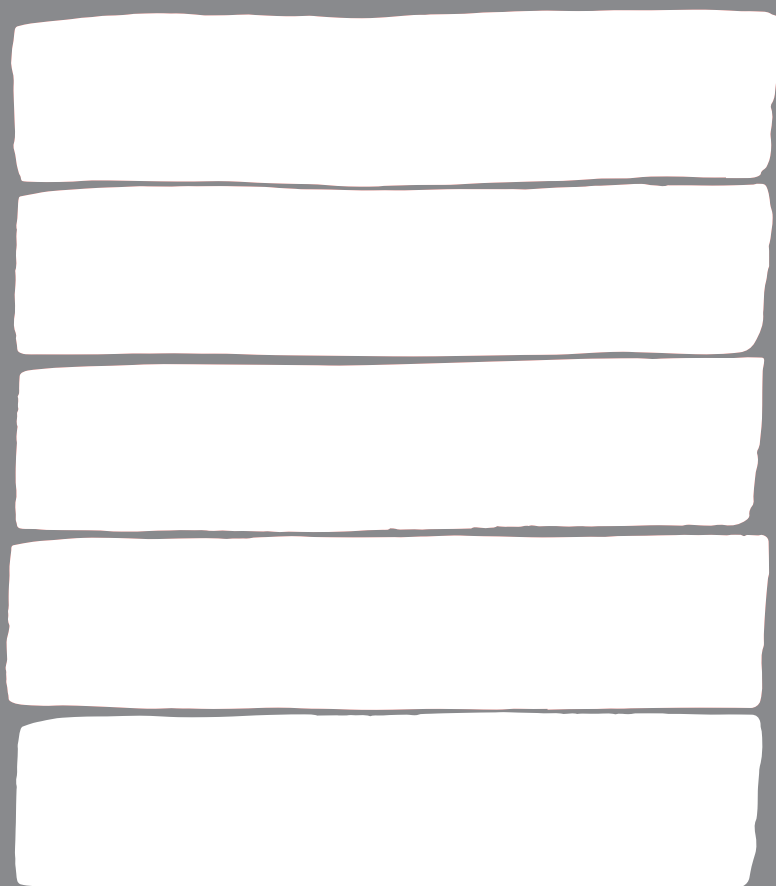


ALUROLL *Kit models*



FBS Profilati srl, fondata nel 1999 dalla seconda generazione imprenditoriale della nostra famiglia, è un'azienda dinamica che trae la sua essenza dal concept del "MADE IN ITALY" tramandato attraverso l'esperienza delle sue figure storiche che dal 1964 si dedicano con entusiasmo alla progettazione e produzione di profili decorativi in alluminio e serrandine. Nella nostra sede di Settimo Milanese, che si sviluppa su una superficie complessiva di 5000 m², creiamo prodotti sempre all'avanguardia e al passo con le più moderne tendenze del mondo del design per arredamento di interni a partire da materie prime di qualità eccellente.

FBS Profilati srl, founded in 1999 by the second managerial generation in our family is a dynamic company deriving its essence from the concept of "MADE IN ITALY" handed down through the experience of senior figures who have enthusiastically committed to designing and manufacturing aluminium decorative profiles and tambour doors since 1964.

In our headquarters in Settimo Milanese, covering a total area of 5000 m², we create forefront and contemporary products up-to-date with modern furniture design trends using exclusively excellent raw materials.

ANODIZED

- A** brushed
- A2** inox brushed
- B** mill finish
- B2** mill inox
- SN** sat nat
- BR2** matt bronze
- B3** mill gold
- RA** copper

PREPAINTED

- M3** white
- U9** anthracite
- U5** alumatt
- U6** inox
- U8** brushed bronze
- M4** matt white
- L2** matt black
- MO01** mahogany
- FR01** ash
- NC01** walnut



ALLUMINIO ANODIZZATO ANODIZED ALUMINIUM

Le accattivanti finiture anodizzate derivano da materie prime e lavorazioni eccellenti che ne garantiscono la qualità e durata nel tempo.

Sono ideali per gli ambienti contemporanei dalle linee essenziali poiché si integrano perfettamente con i materiali innovativi e moderni nonché agli elettrodomestici.

The appealing anodized finishing come from excellent raw materials and processing which guarantee their quality and duration in time.

They are ideal for contemporary and essential contexts because they match innovative and modern materials perfectly as well as electrical appliances.

ALLUMINIO PRE-VERNICIATO PRE-PAINTED ALUMINIUM

La gamma dei toni pre-verniciati spazia dai colori più neutri come il bianco e il nero, che si prestano ad abbinamenti azzardati con superfici vivaci, fino alle calde sfumature del legno per chi preferisce soluzioni di design più "rétro" e tradizionale.

The pre-painted nuances range from the more neutral colours like black and white, suitable for blending in with lively and colourful surfaces, to the warm wood tones preferred by lovers of more "rétro" and traditional solutions.

ALLUMINIO MICROFORATO MICROPERFORATED ALUMINIUM

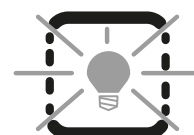
Questa originale lavorazione di micro-foratura eseguita sui precedenti materiali apporta notevoli e funzionali vantaggi.

Favorisce il riciclo di aria per disperdere ad esempio il calore generato dall'utilizzo di elettrodomestici e gli odori o ancora consentire il passaggio di luce e di raggi infrarossi per controllare dispositivi elettronici mediante radiocomando.

This original micro-perforation of the above-mentioned materials brings remarkable and functional advantages. It eases air-circulation to diffuse heat caused by using appliances and smells, or again allows the passage of light and infrared rays to control electronic devices by remote.



passaggio raggi IR
IR passage



passaggio luce
light passage



ricircolo aria
air circulation

04 BoxMilano

14 TopSystem

26 SpecialSystem

36 Horizontal

48 Motoroll

**58 GlassMilano
MotorGlass**

68 JollySystem





materiali riciclabili
recyclable materials



qualità
quality



resistenza
endurance



leggerezza
lightness



installazione rapida
fast installation



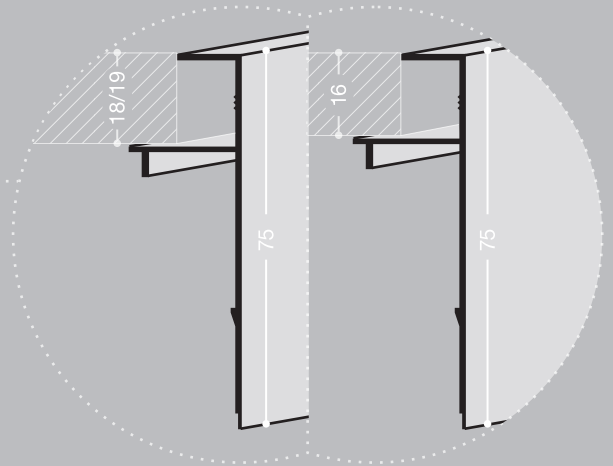
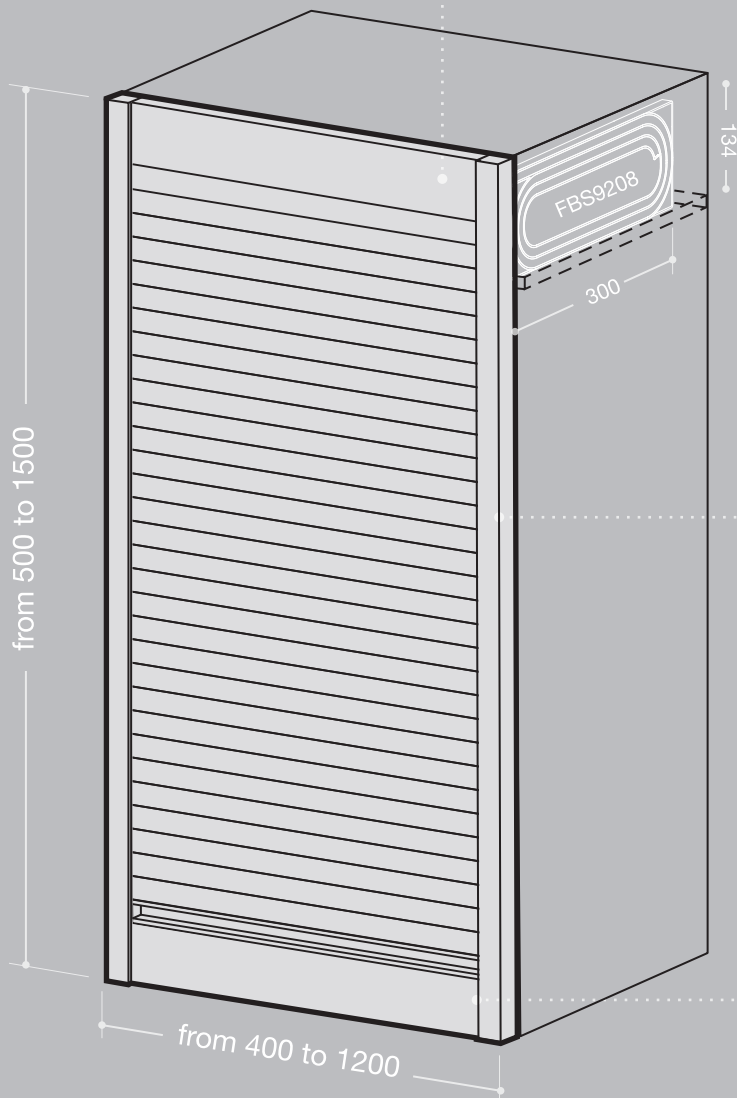
Sistema di serrandine 100% alluminio fornito in kit pre-assemblato con compensatore di peso pre-caricato. Disponibile in un ampio range di misure e accessori.

100% aluminium tambour door system supplied in pre-assembled kit with pre-charged weight compensator. Available in a wide range of dimensions and accessories.

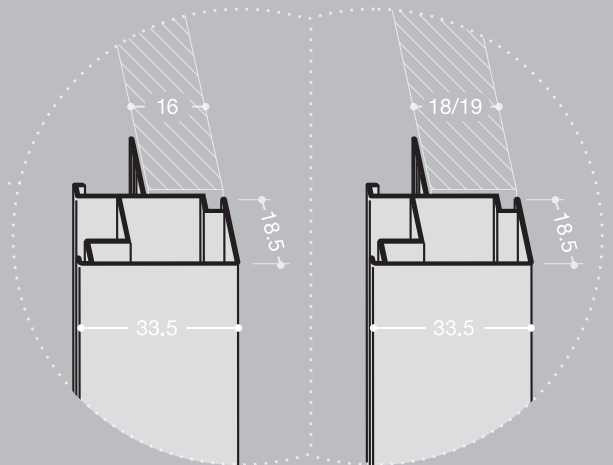
BoxMilano

BOXMILANO

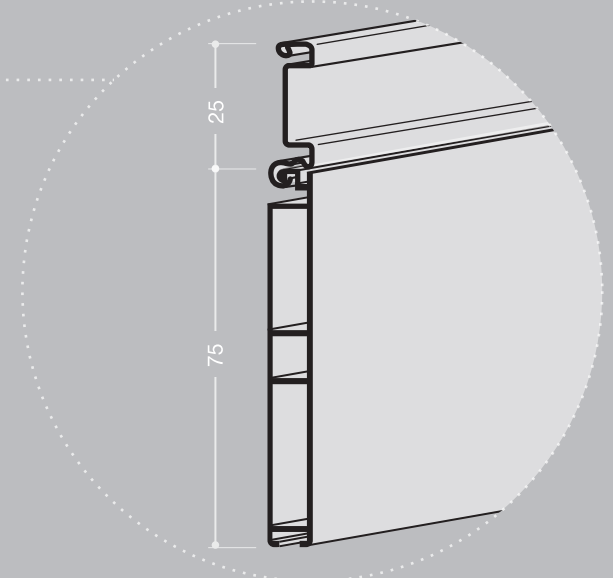
BM1 | BoxMilano Standard



PROFILO TOP / TOP PROFILE
cod. FBS7518 (pannelli da 18 - 19 mm)
cod. FBS7515 (pannelli da 16 mm)



PROFILO GUIDA / GUIDE PROFILE
cod. FBS7519 (pannelli da 18 - 19 mm)
cod. FBS7516 (pannelli da 16 mm)



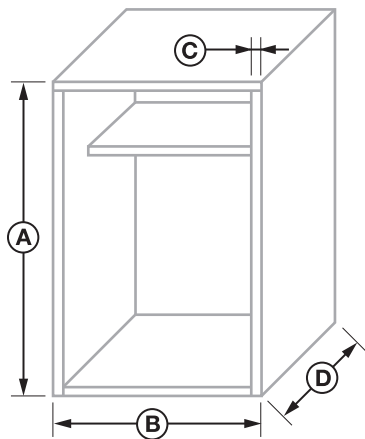
PROFILO CON MANIGLIA / PROFILE WITH HANDLE
cod. FBS7512 + FBS2010 (handle)

misure in mm - dimensions in mm

SPESSORE PANNELLO BOARD THICKNESS	16 / 18 / 19 mm
INGOMBRO INTERNO PISTA INTERNAL COILER DIMENSIONS	300 x 134 mm
ARRETRAMENTO RIPIANI SHELVES SETBACK	50 mm

BMI MODULO D' ORDINE / ORDER SHEET

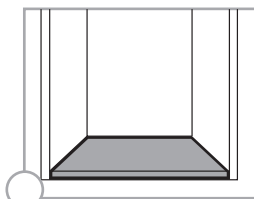
Compilare il presente modulo in tutte le sue parti per una corretta registrazione del vostro ordine.
Fill in this sheet in full for a correct processing of your order



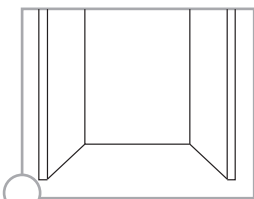
Misure esterne mobile Cabinet external dimensions

A	B	C	D	QUANTITÀ QUANTITY

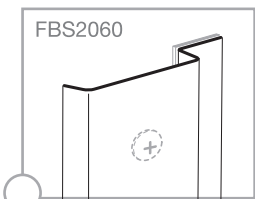
Varianti / Options



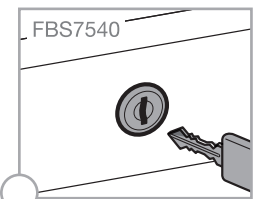
box con base
box with base



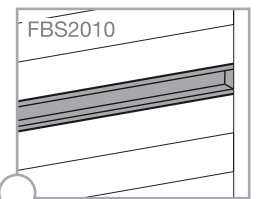
box senza base
box without base




FBS2060
profilo copriviti
screw cover profile



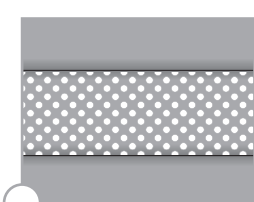
FBS7540
serratura
lock



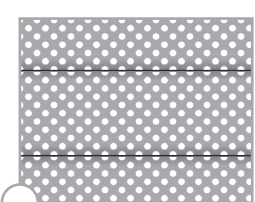
FBS2010
maniglia intermedia
aggiuntiva
extra intermediate handle



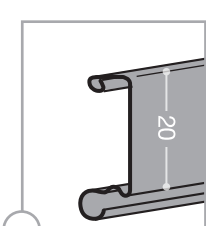
standard



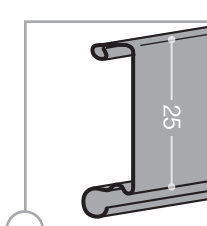
wind mix



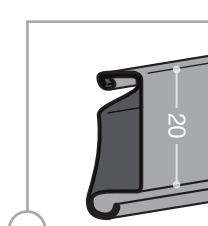
wind



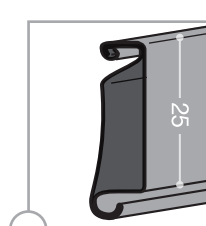
FBS2020



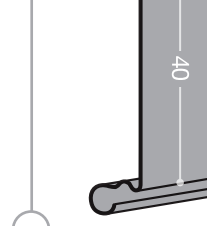
FBS2125



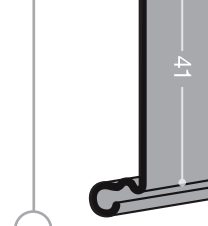
FBS2000
rinforzato reinforced



FBS2025
rinforzato reinforced



FBS2140



FBS2141
rinforzato reinforced

Finitura / Finishing

ANODIZZATI / ANODIZED

- A - brushed
- A2 - inox brushed
- B - mill finish
- B2 - mill inox
- BR2 - matt bronze
- SN - sat nat
- RA - copper
- B3 - mill gold

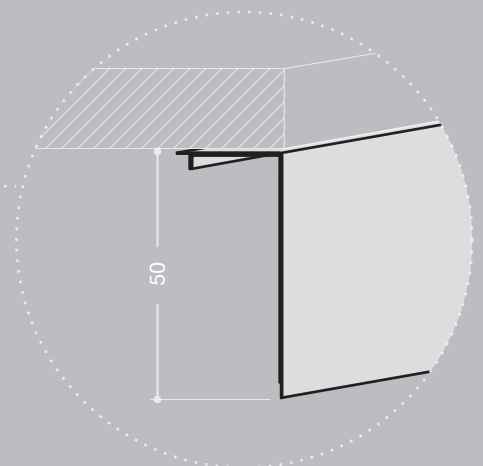
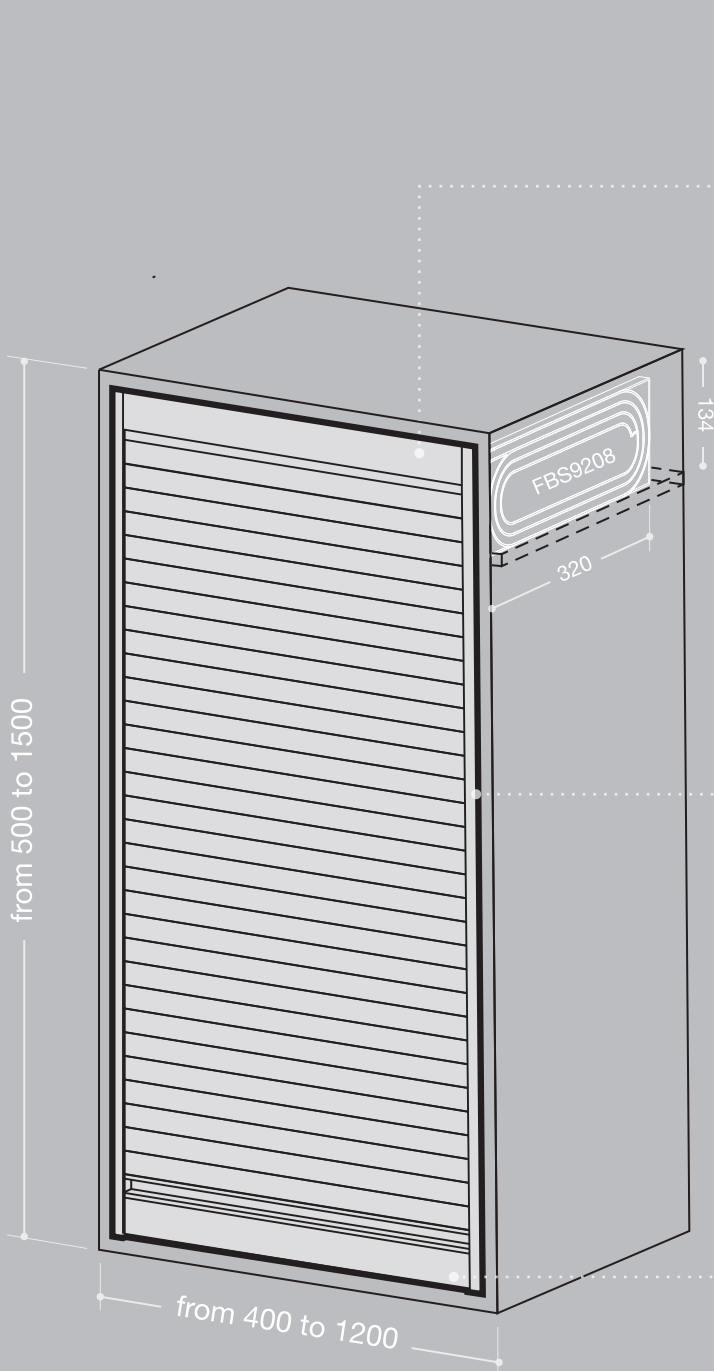
PREVERNICIATI / PREPAINTED

- U5 - alumatt
- U6 - inox
- M3 - white
- MO01 - mahogany
- FR01 - ash
- NC01 - walnut
- M4 - matt white
- L2 - matt black
- U8 - brushed bronze
- U9 - anthracite

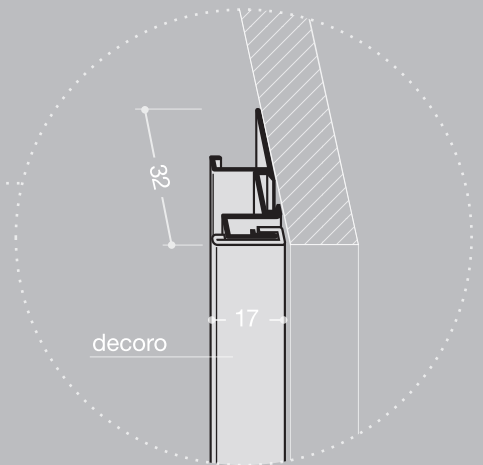
Alcune varianti di dogia non sono disponibili in tutte le finiture Some type of slat are not available in all the finishing

BOXMILANO

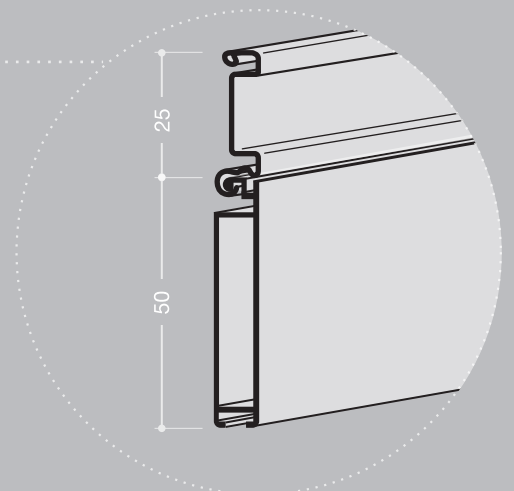
BM2 | BoxMilano Minimal



PROFILO TOP / TOP PROFILE
cod. FBS7556



PROFILO GUIDA / GUIDE PROFILE
cod. FBS7554 + FBS2063 (decoro)



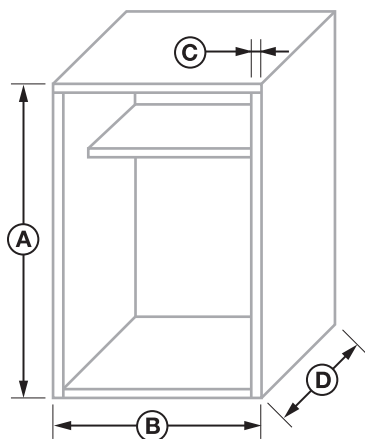
PROFILO CON MANIGLIA / PROFILE WITH HANDLE
cod. FBS7547 + FBS2010 (handle)

misure in mm - dimensions in mm

SPESSORE PANNELLO BOARD THICKNESS	qualsiasi / any
INGOMBRO INTERNO PISTA INTERNAL COILER DIMENSIONS	320 x 134 mm
ARRETRAMENTO RIPIANI SHELVES SETBACK	50 mm

BM2 MODULO D' ORDINE / ORDER SHEET

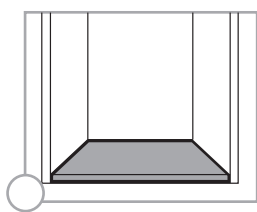
Compilare il presente modulo in tutte le sue parti per una corretta registrazione del vostro ordine.
Fill in this sheet in full for a correct processing of your order



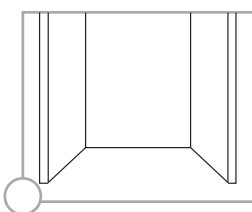
Misure esterne mobile Cabinet external dimensions

A	B	C	D	QUANTITÀ QUANTITY

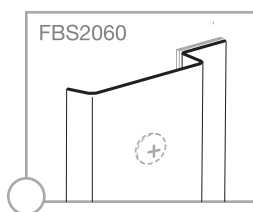
Varianti / Options



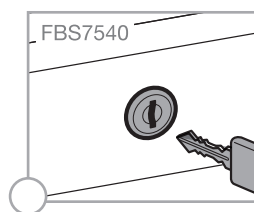
box con base
box with base



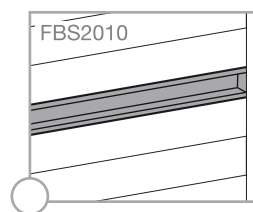
box senza base
box without base



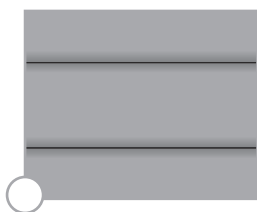
profilo copriviti
screw cover profile



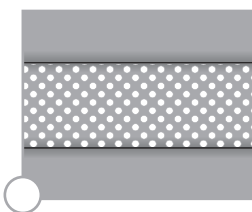
serratura
lock



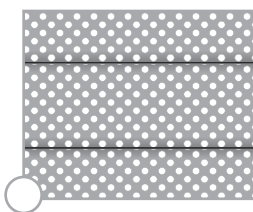
**maniglia intermedia
aggiuntiva**
extra intermediate handle



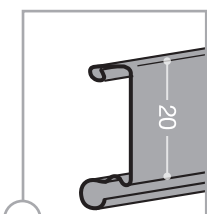
standard



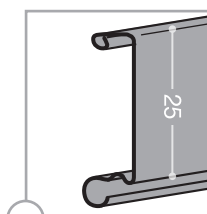
wind mix



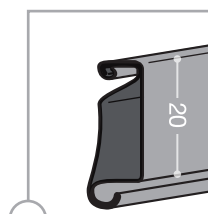
wind



FBS2020

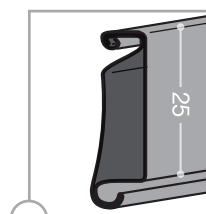


FBS2125



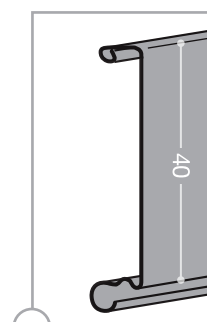
FBS2000

rinforzato reinforced

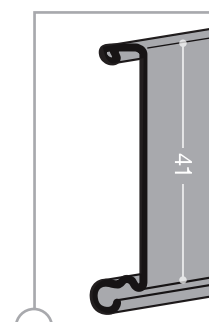


FBS2025

rinforzato reinforced



FBS2140



FBS2141

rinforzato reinforced

Finitura / Finishing

ANODIZZATI / ANODIZED

- A - brushed
- A2 - inox brushed
- B - mill finish
- B2 - mill inox
- BR2 - matt bronze
- SN - sat nat
- RA - copper
- B3 - mill gold

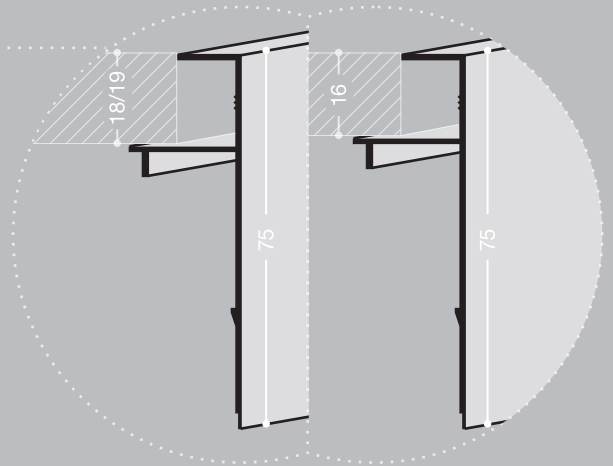
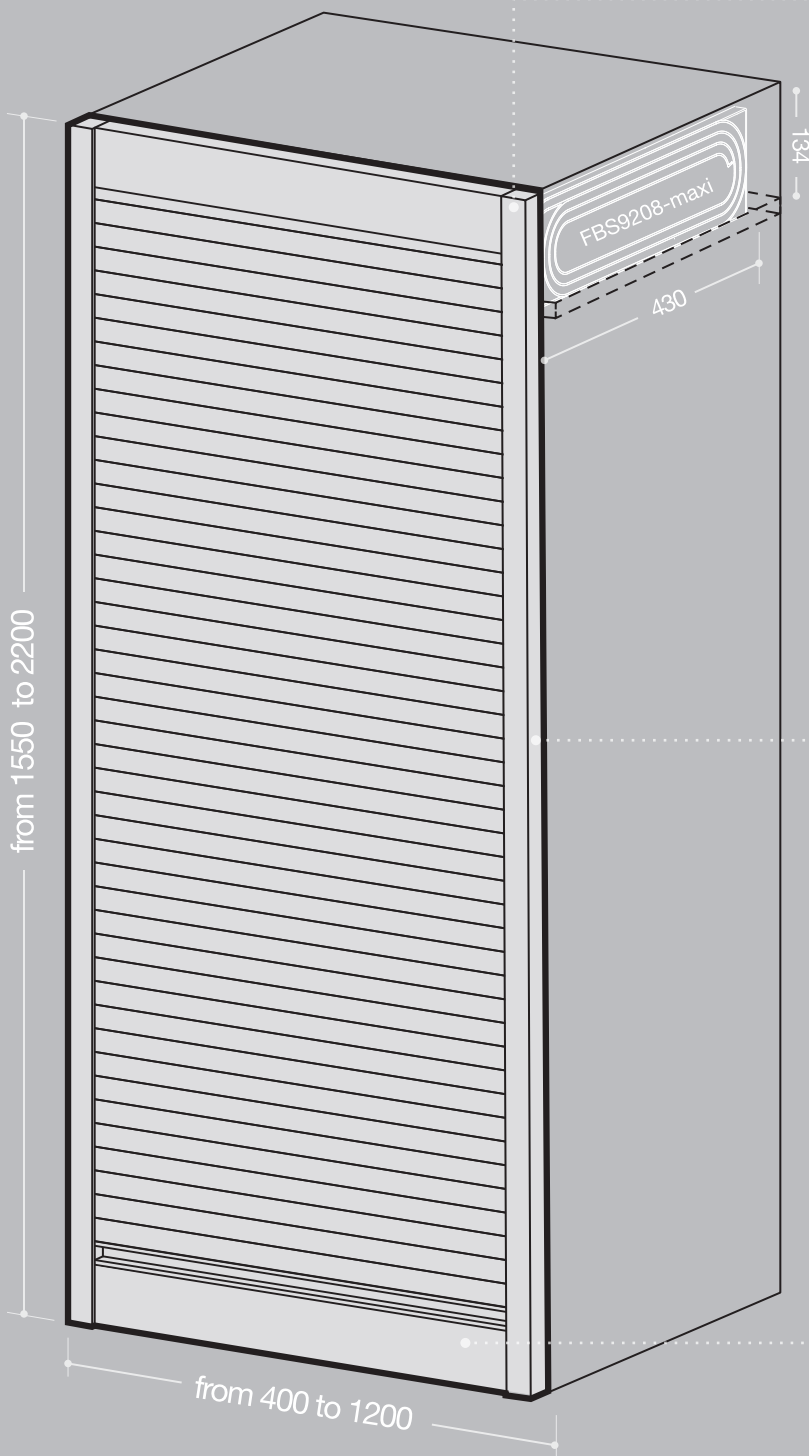
PREVERNICIATI / PREPAINTED

- U5 - alumatt
- U6 - inox
- M3 - white
- MO01 - mahogany
- FR01 - ash
- NC01 - walnut
- M4 - matt white
- L2 - matt black
- U8 - brushed bronze
- U9 - anthracite

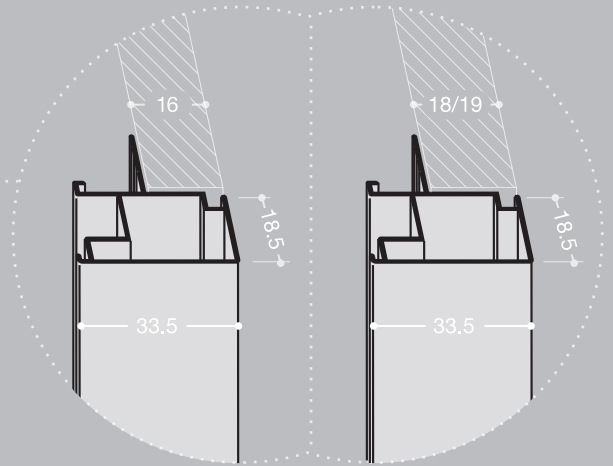
Alcune varianti di dogia non sono disponibili in tutte le finiture Some type of slat are not available in all the finishing

BOXMILANO

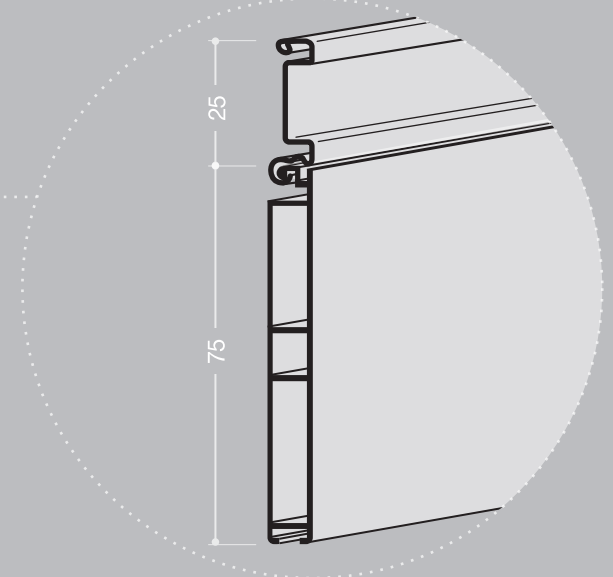
BM3|Maxi BoxMilano



PROFILO TOP / TOP PROFILE
cod. FBS7518 (pannelli da 18 - 19 mm)
cod. FBS7515 (pannelli da 16 mm)



PROFILO GUIDA / GUIDE PROFILE
cod. FBS7519 (pannelli da 18 - 19 mm)
cod. FBS7516 (pannelli da 16 mm)



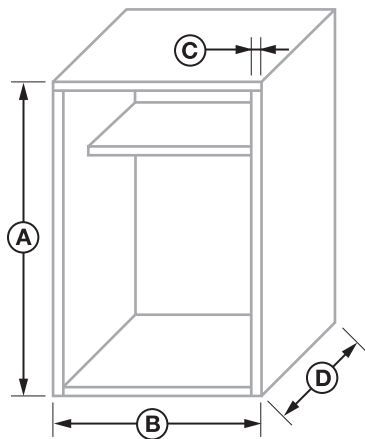
PROFILO CON MANIGLIA / PROFILE WITH HANDLE
cod. FBS7512 + FBS2010 (handle)

misure in mm - dimensions in mm

SPESSORE PANNELLO BOARD THICKNESS	16 / 18 / 19 mm
INGOMBRO INTERNO PISTA INTERNAL COILER DIMENSIONS	430 x 134 mm
ARRETRAMENTO RIPIANI SHELVES SETBACK	50 mm

BM3 MODULO D' ORDINE / ORDER SHEET

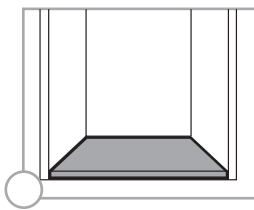
Compilare il presente modulo in tutte le sue parti per una corretta registrazione del vostro ordine.
Fill in this sheet in full for a correct processing of your order



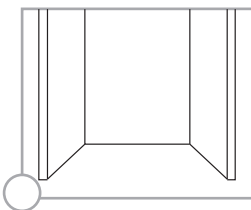
Misure esterne mobile Cabinet external dimensions

A	B	C	D	QUANTITÀ QUANTITY

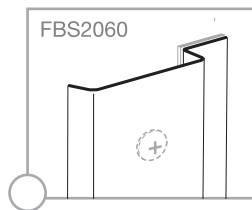
Varianti / Options



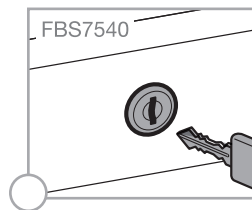
box con base
box with base



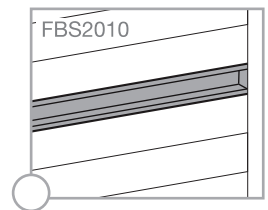
box senza base
box without base



profilo copriviti
screw cover profile



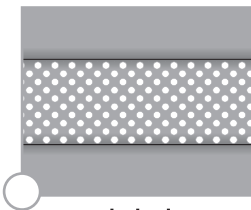
serratura
lock



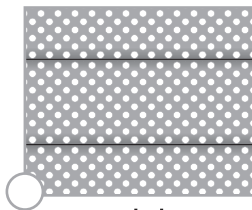
**maniglia intermedia
aggiuntiva**
extra intermediate handle



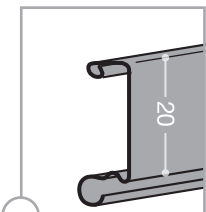
standard



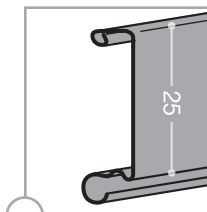
wind mix



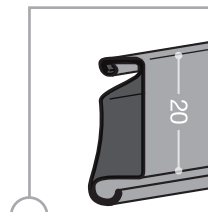
wind



FBS2020

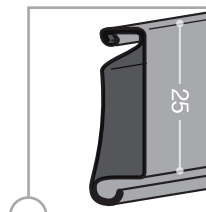


FBS2125



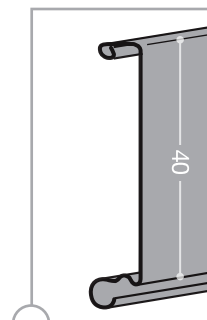
FBS2000

rinforzato reinforced

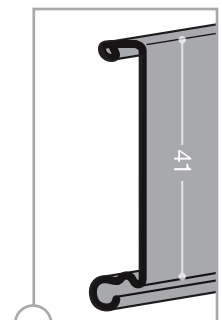


FBS2025

rinforzato reinforced



FBS2140



FBS2141

rinforzato reinforced

Finitura / Finishing

ANODIZZATI / ANODIZED

- A - brushed
- A2 - inox brushed
- B - mill finish
- B2 - mill inox
- BR2 - matt bronze
- SN - sat nat
- RA - copper
- B3 - mill gold

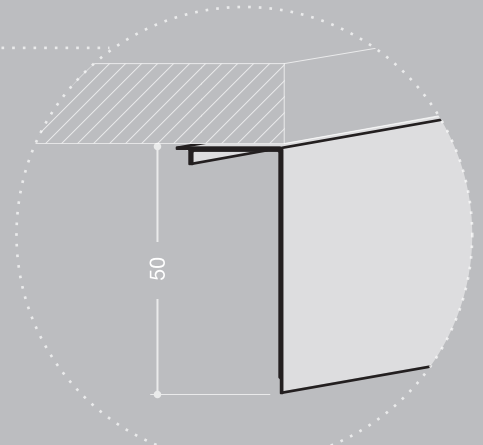
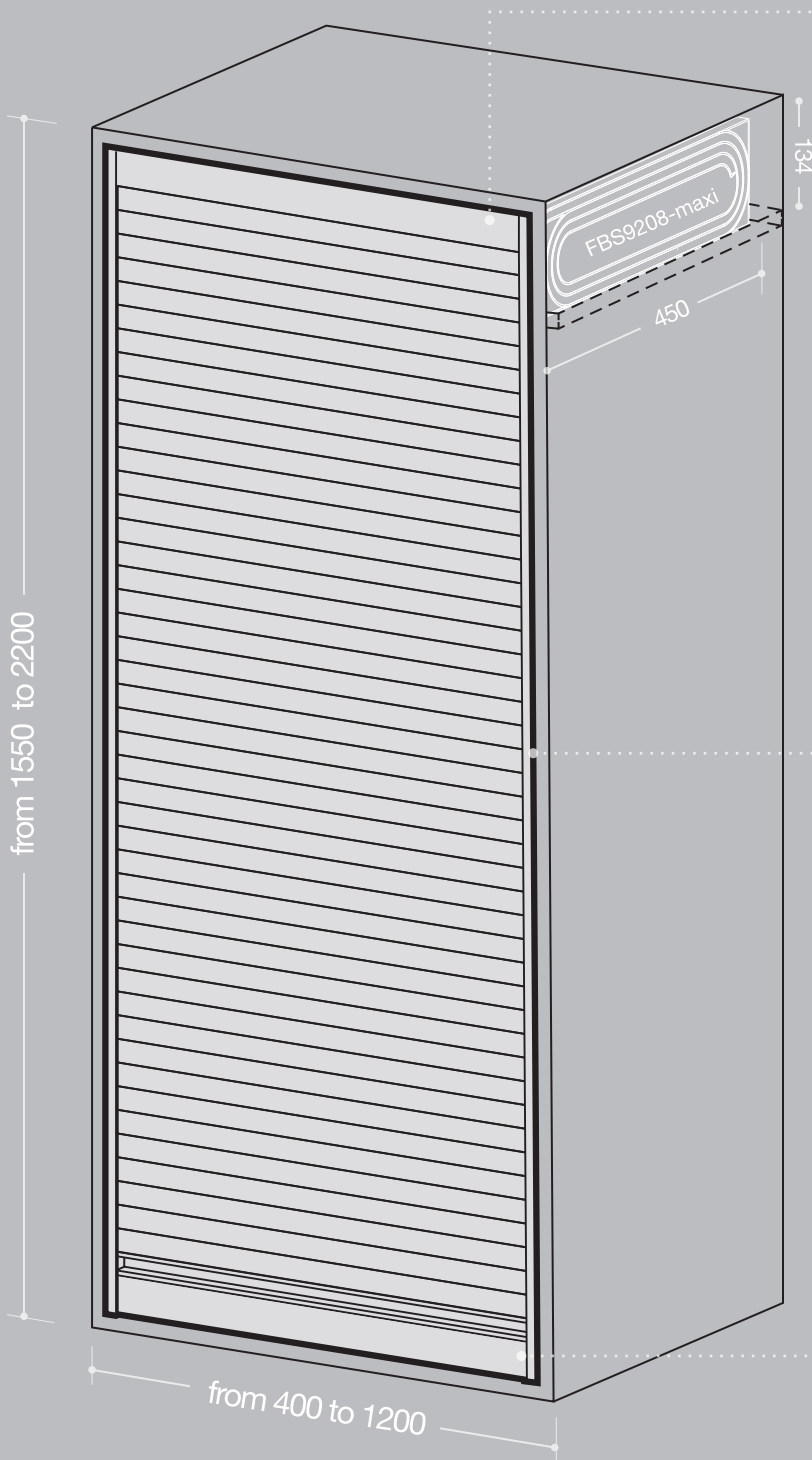
PREVERNICIATI / PREPAINTED

- U5 - alumatt
- U6 - inox
- M3 - white
- MO01 - mahogany
- FR01 - ash
- NC01 - walnut
- M4 - matt white
- L2 - matt black
- U8 - brushed bronze
- U9 - anthracite

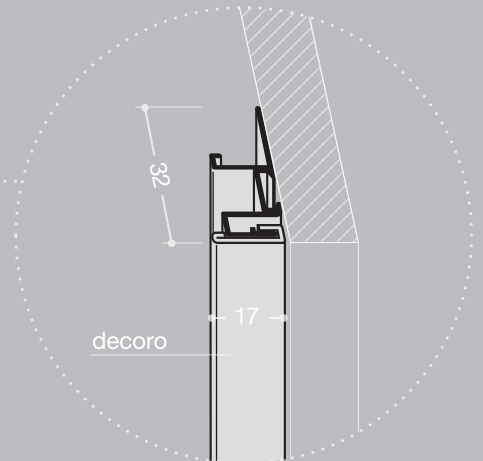
Alcune varianti di dogia non sono disponibili in tutte le finiture Some type of slat are not available in all the finishing

BOXMILANO

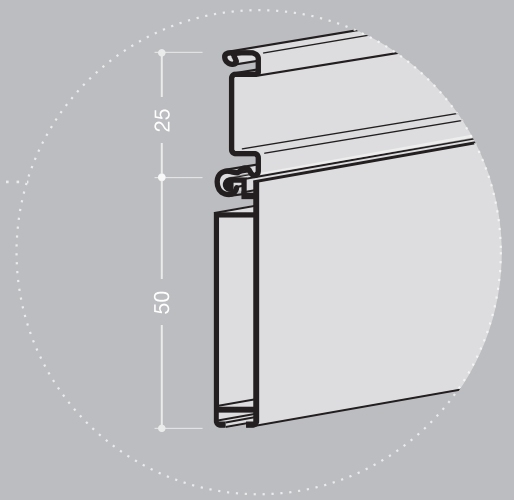
BM4 | Maxi BoxMilano Minimal



PROFILO TOP / TOP PROFILE
cod. FBS7556



PROFILO GUIDA / GUIDE PROFILE
cod. FBS7554 + FBS2063 (decoro)



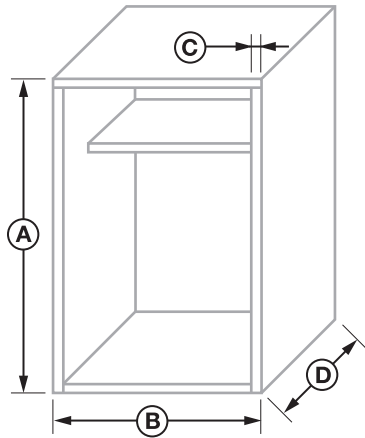
PROFILO CON MANIGLIA / PROFILE WITH HANDLE
cod. FBS7547 + FBS2010 (handle)

misure in mm - dimensions in mm

SPESSORE PANNELLO BOARD THICKNESS	qualsiasi / any
INGOMBRO INTERNO PISTA INTERNAL COILER DIMENSIONS	450 x 134 mm
ARRETRAMENTO RIPIANI SHELVES SETBACK	50 mm

BM4 MODULO D' ORDINE / ORDER SHEET

Compilare il presente modulo in tutte le sue parti per una corretta registrazione del vostro ordine.
Fill in this sheet in full for a correct processing of your order



Misure esterne mobile Cabinet external dimensions

A	B	C	D	QUANTITÀ QUANTITY

Varianti / Options

box con base
box with base

box senza base
box without base

FBS2060
profilo copriviti
screw cover profile

FBS7540
serratura
lock

FBS2010
maniglia intermedia
aggiuntiva
extra intermediate handle

standard

wind mix

wind

FBS2020

FBS2125

FBS2000
rinforzato reinforced

FBS2025
rinforzato reinforced

FBS2140

FBS2141
rinforzato reinforced

Finitura / Finishing

- | | | | | |
|---|---|---------------------------------------|---------------------------------------|---|
| ANODIZZATI / ANODIZED | | PREVERNICIATI / PREPAINTED | | |
| <input type="radio"/> A - brushed | <input type="radio"/> BR2 - matt bronze | <input type="radio"/> U5 - alumatt | <input type="radio"/> FR01 - ash | <input type="radio"/> U8 - brushed bronze |
| <input type="radio"/> A2 - inox brushed | <input type="radio"/> SN - sat nat | <input type="radio"/> U6 - inox | <input type="radio"/> NC01 - walnut | <input type="radio"/> U9 - anthracite |
| <input type="radio"/> B - mill finish | <input type="radio"/> RA - copper | <input type="radio"/> M3 - white | <input type="radio"/> M4 - matt white | |
| <input type="radio"/> B2 - mill inox | <input type="radio"/> B3 - mill gold | <input type="radio"/> MO01 - mahogany | <input type="radio"/> L2 - matt black | |

Alcune varianti di dogia non sono disponibili in tutte le finiture Some type of slat are not available in all the finishing



materiali riciclabili
recyclable materials



qualità
quality



resistenza
endurance



leggerezza
lightness



installazione rapida
fast installation

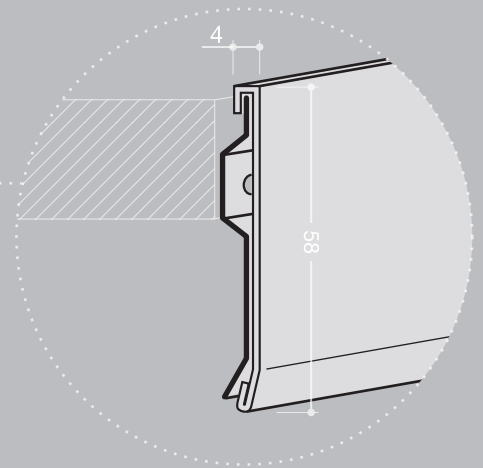
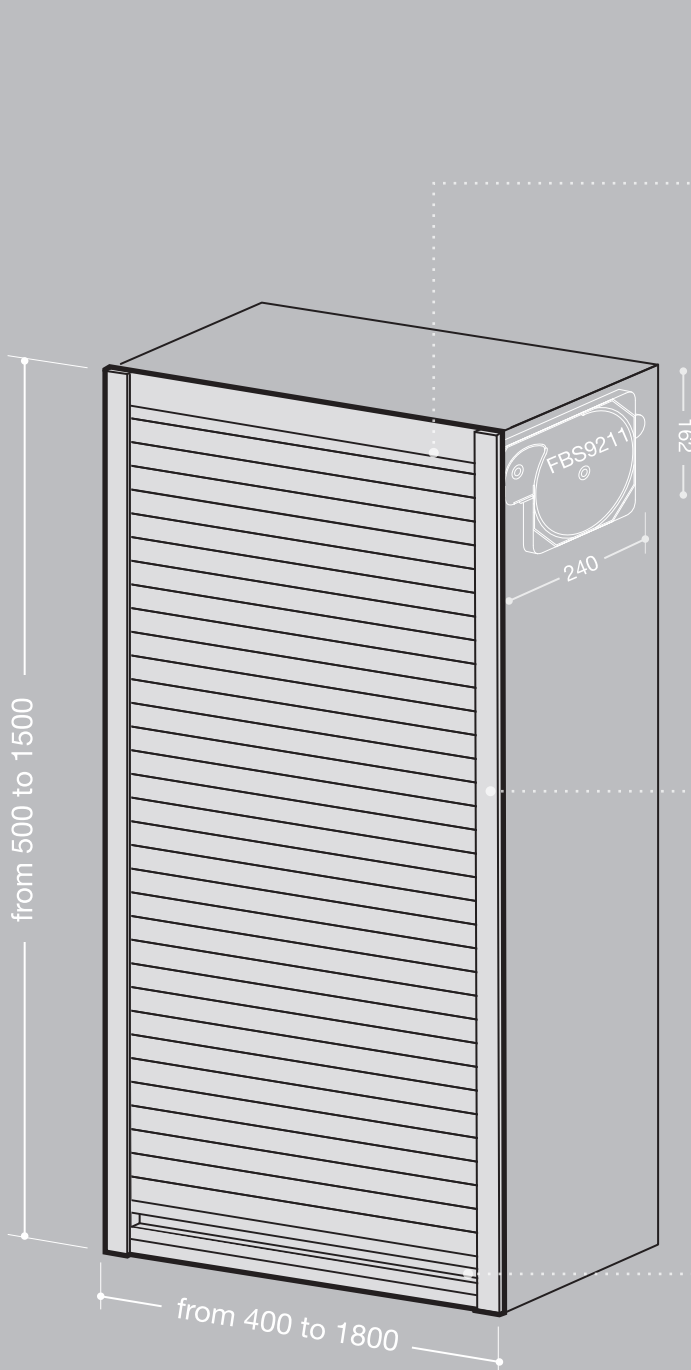


Sistema di serrandine 100% alluminio fornito in kit con avvolgimento a rullo e sistema di compensazione a molle. Disponibile in un ampio range di misure e accessori.

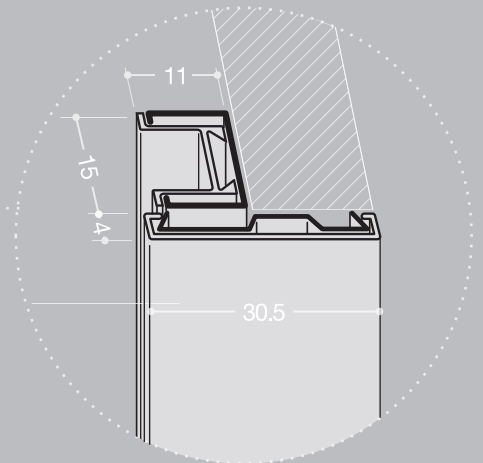
100% aluminium tambour door system supplied in kit with box and springs coiler. Available in a wide range of dimensions and accessories.

TopSystem

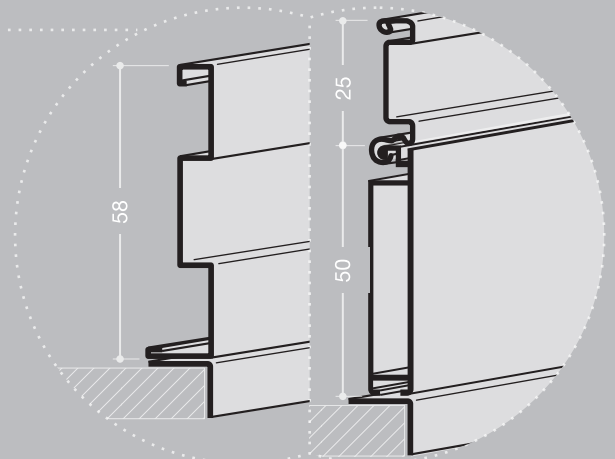
TS1 | TopSystem 9211



PROFILO TOP / TOP PROFILE
cod. FBS2008 + FBS 2029 (supporto)



PROFILO GUIDA / GUIDE PROFILE
cod. FBS2014 + FBS6501
DECORO / DECORATIVE PROFILE
cod. FBS2030 + FBS2028 (supporto)



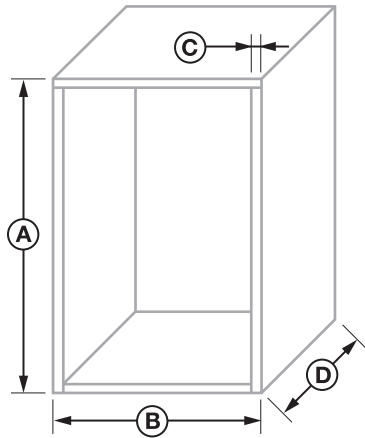
PROFILO CON MANIGLIA / PROFILE WITH HANDLE
cod. FBS2011 + FBS2031 (angolare)
CON SERRATURA: cod. FBS2010 + FBS7547 + FBS2031 (angolare)

misure in mm - dimensions in mm

SPESSORE PANNELLO BOARD THICKNESS	16 / 18 / 19 mm
INGOMBRO INTERNO PISTA INTERNAL COILER DIMENSIONS	240 x 162 mm
ARRETRAMENTO RIPIANI SHELVES SETBACK	50 mm

TS1 MODULO D' ORDINE / ORDER SHEET

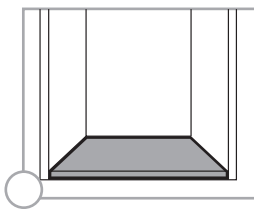
Compilare il presente modulo in tutte le sue parti per una corretta registrazione del vostro ordine.
Fill in this sheet in full for a correct processing of your order



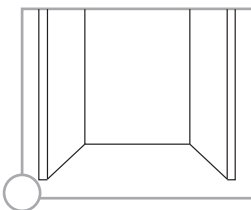
Misure esterne mobile Cabinet external dimensions

A	B	C	D	QUANTITÀ QUANTITY

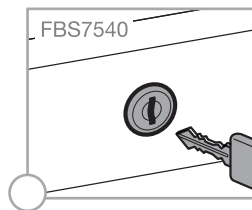
Varianti / Options



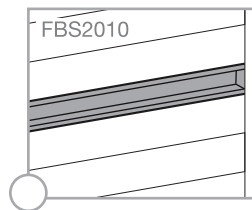
box con base
box with base



box senza base
box without base



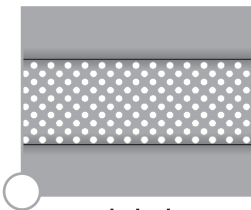
serratura
lock



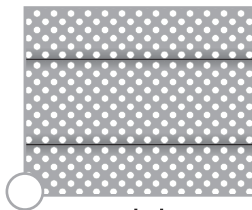
**maniglia intermedia
aggiuntiva**
extra intermediate handle



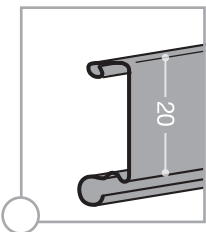
standard



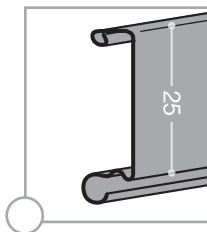
wind mix



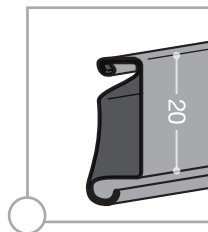
wind



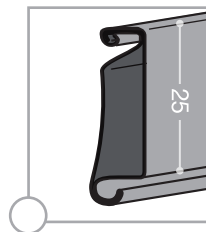
FBS2020



FBS2125



FBS2000
rinforzato reinforced



FBS2025
rinforzato reinforced

Finitura / Finishing

ANODIZZATI / ANODIZED

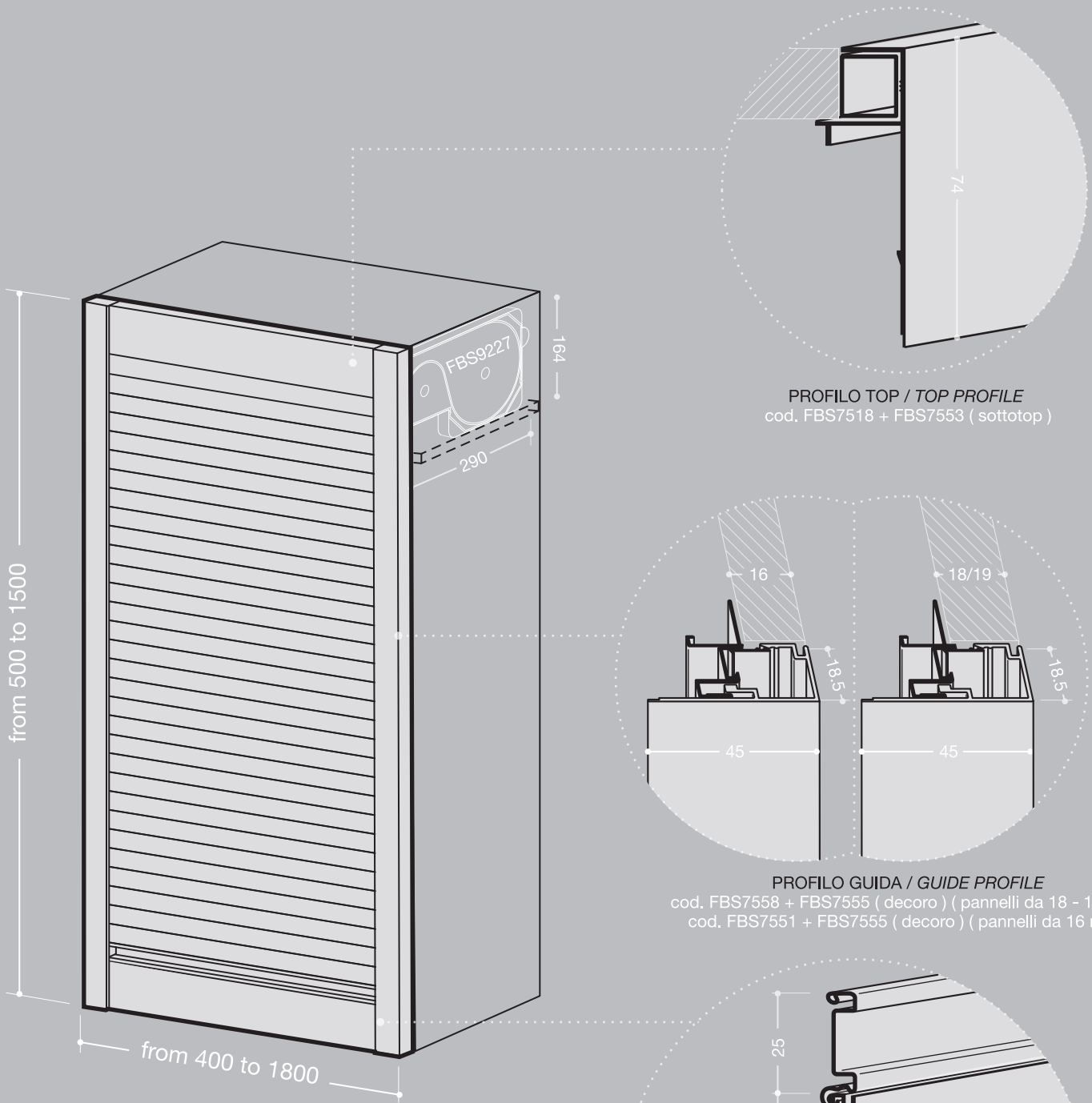
- A - brushed
- A2 - inox brushed
- B - mill finish
- B2 - mill inox
- BR2 - matt bronze
- SN - sat nat
- RA - copper
- B3 - mill gold

PREVERNICIATI / PREPAINTED

- U5 - alumatt
- U6 - inox
- M3 - white
- MO01 - mahogany
- FR01 - ash
- NC01 - walnut
- M4 - matt white
- L2 - matt black
- U8 - brushed bronze
- U9 - anthracite

Alcune varianti di dogia non sono disponibili in tutte le finiture. Some type of slat are not available in all the finishing

TS2 | TopSystem 9227



PROFILO TOP / TOP PROFILE
cod. FBS7518 + FBS7553 (sottotop)

PROFILO GUIDA / GUIDE PROFILE
cod. FBS7558 + FBS7555 (decoro) (pannelli da 18 - 19 mm)
cod. FBS7551 + FBS7555 (decoro) (pannelli da 16 mm)

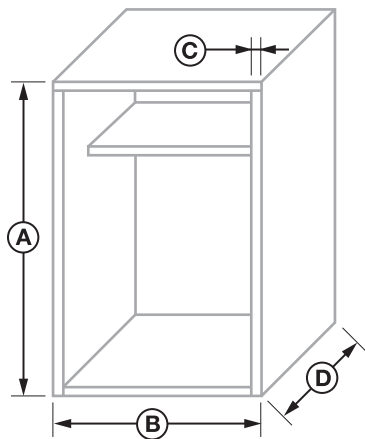
PROFILO CON MANIGLIA / PROFILE WITH HANDLE
cod. FBS7512 + FBS2010 (handle)

misure in mm - dimensions in mm

SPESSORE PANNELLO BOARD THICKNESS	16 / 18 / 19 mm
INGOMBRO INTERNO PISTA INTERNAL COILER DIMENSIONS	290 x 164 mm
ARRETRAMENTO RIPIANI SHELVES SETBACK	50 mm

TS2 MODULO D' ORDINE / ORDER SHEET

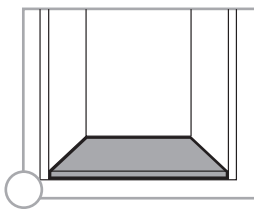
Compilare il presente modulo in tutte le sue parti per una corretta registrazione del vostro ordine.
Fill in this sheet in full for a correct processing of your order



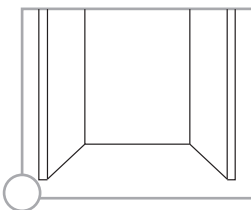
Misure esterne mobile Cabinet external dimensions

A	B	C	D	QUANTITÀ QUANTITY

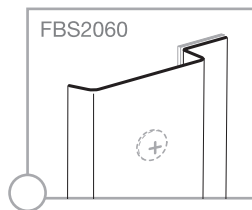
Varianti / Options



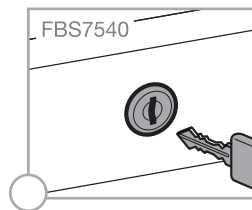
box con base
box with base



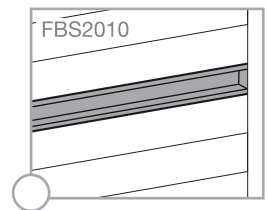
box senza base
box without base



profilo copriviti
screw cover profile



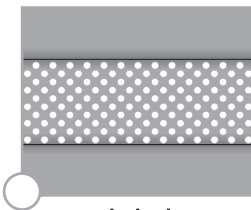
serratura
lock



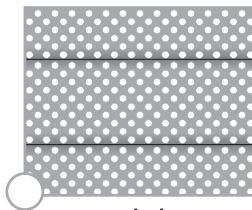
**maniglia intermedia
aggiuntiva**
extra intermediate handle



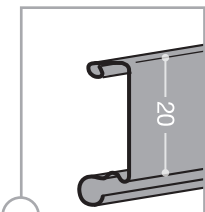
standard



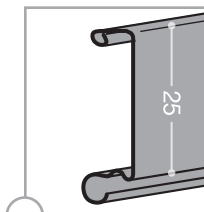
wind mix



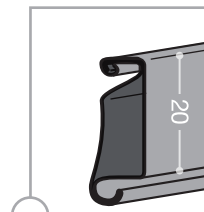
wind



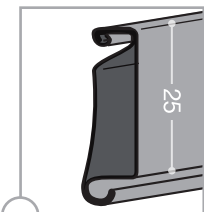
FBS2020



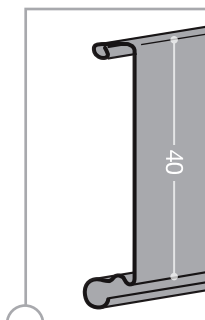
FBS2125



FBS2000
rinforzato reinforced



FBS2025
rinforzato reinforced



FBS2140

Finitura / Finishing

ANODIZZATI / ANODIZED

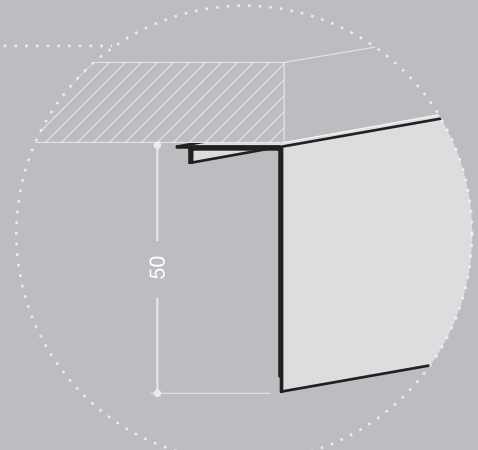
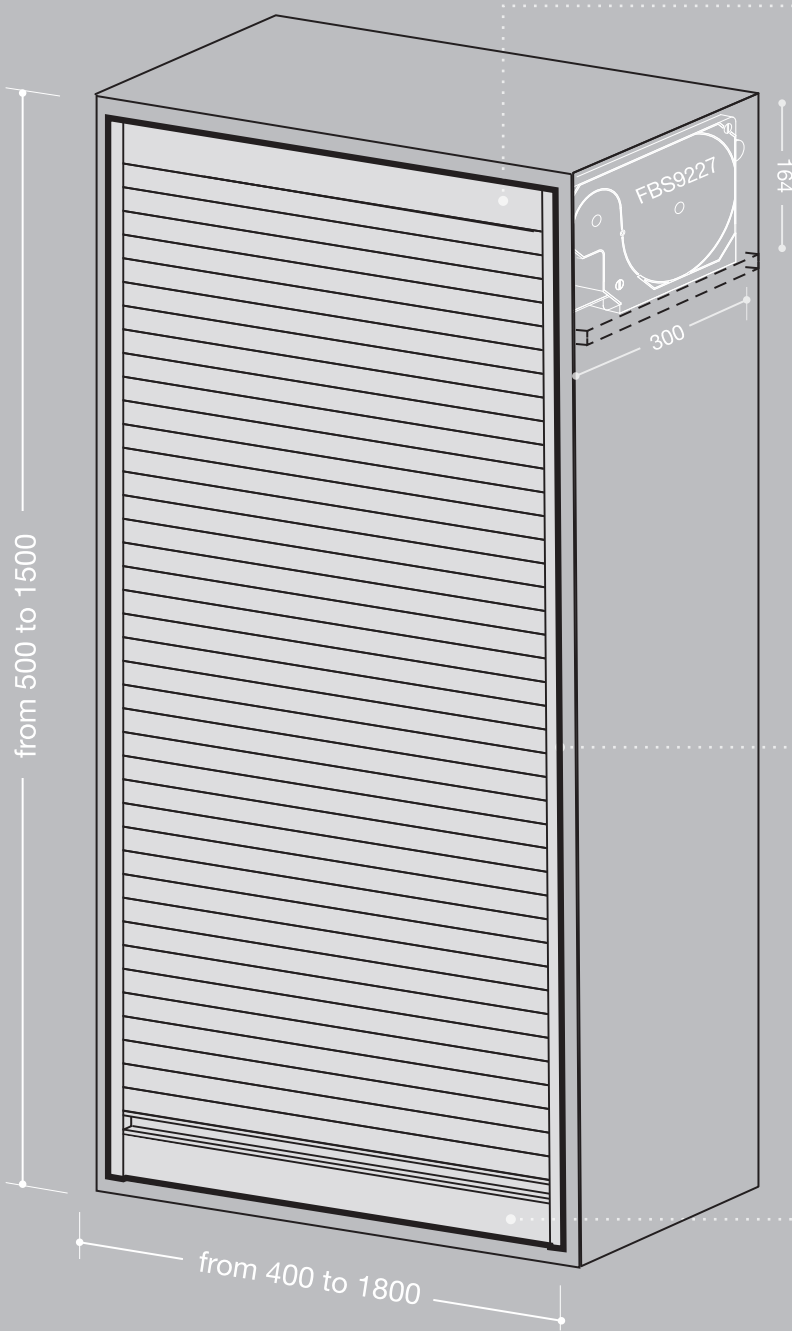
- A - brushed
- A2 - inox brushed
- B - mill finish
- B2 - mill inox
- BR2 - matt bronze
- SN - sat nat
- RA - copper
- B3 - mill gold

PREVERNICIATI / PREPAINTED

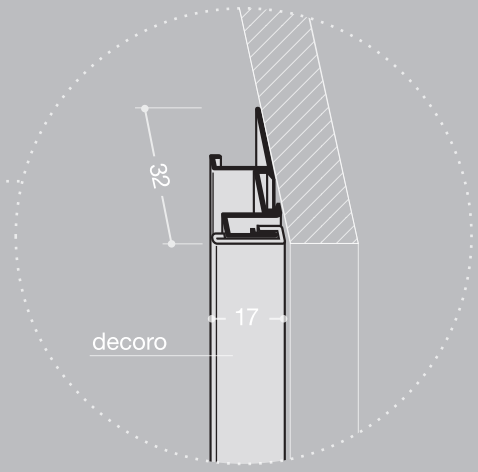
- U5 - alumatt
- U6 - inox
- M3 - white
- MO01 - mahogany
- FR01 - ash
- NC01 - walnut
- M4 - matt white
- L2 - matt black
- U8 - brushed bronze
- U9 - anthracite

Alcune varianti di dogia non sono disponibili in tutte le finiture. Some type of slat are not available in all the finishing

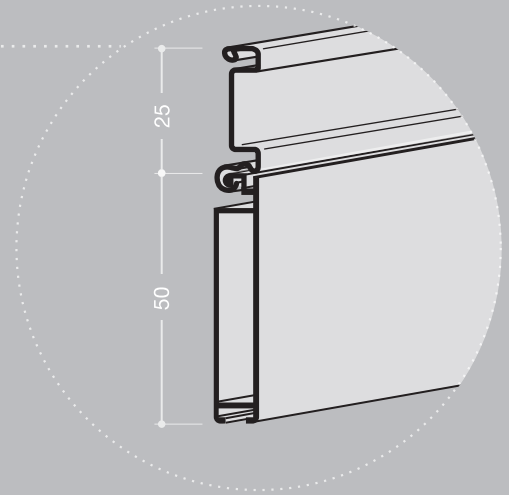
TS3 | TopSystem 9227 Minimal



PROFILO TOP / TOP PROFILE
cod. FBS7556



PROFILO GUIDA / GUIDE PROFILE
cod. FBS7554 + FBS2063 (decoro)



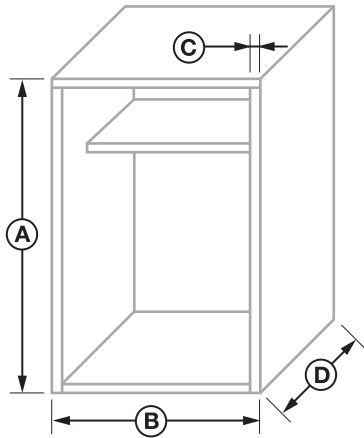
PROFILO CON MANIGLIA / PROFILE WITH HANDLE
cod. FBS7547 + FBS2010 (handle)

misure in mm - dimensions in mm

SPESSORE PANNELLO BOARD THICKNESS	qualsiasi / any
INGOMBRO INTERNO PISTA INTERNAL COILER DIMENSIONS	300 x 164 mm
ARRETRAMENTO RIPIANI SHELVES SETBACK	50 mm

TS3 MODULO D' ORDINE / ORDER SHEET

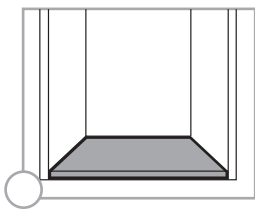
Compilare il presente modulo in tutte le sue parti per una corretta registrazione del vostro ordine.
Fill in this sheet in full for a correct processing of your order



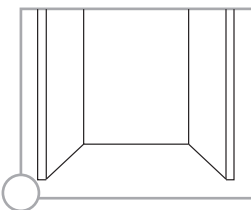
Misure esterne mobile Cabinet external dimensions

A	B	C	D	QUANTITÀ QUANTITY

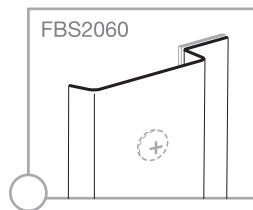
Varianti / Options



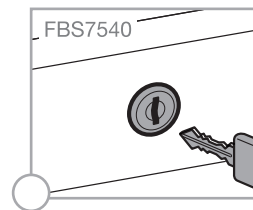
box con base
box with base



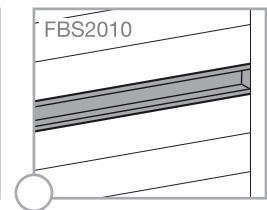
box senza base
box without base



profilo copriviti
screw cover profile



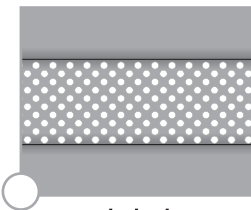
serratura
lock



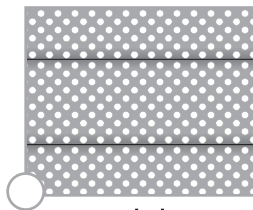
**maniglia intermedia
aggiuntiva**
extra intermediate handle



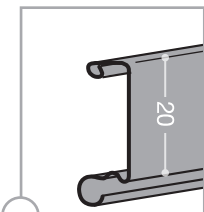
standard



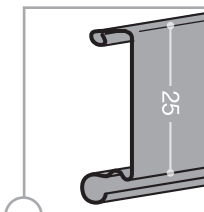
wind mix



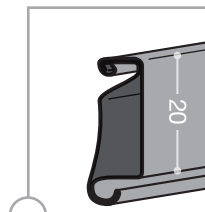
wind



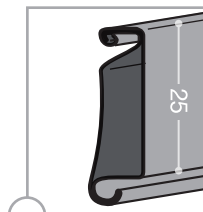
FBS2020



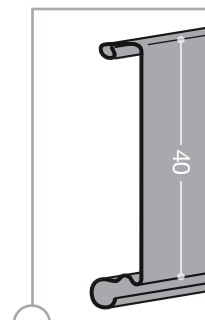
FBS2125



FBS2000
rinforzato reinforced



FBS2025
rinforzato reinforced



FBS2140

Finitura / Finishing

ANODIZZATI / ANODIZED

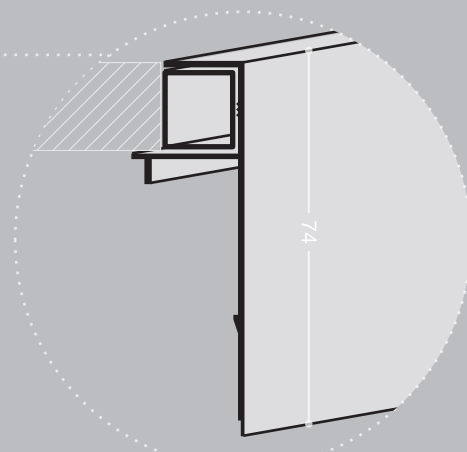
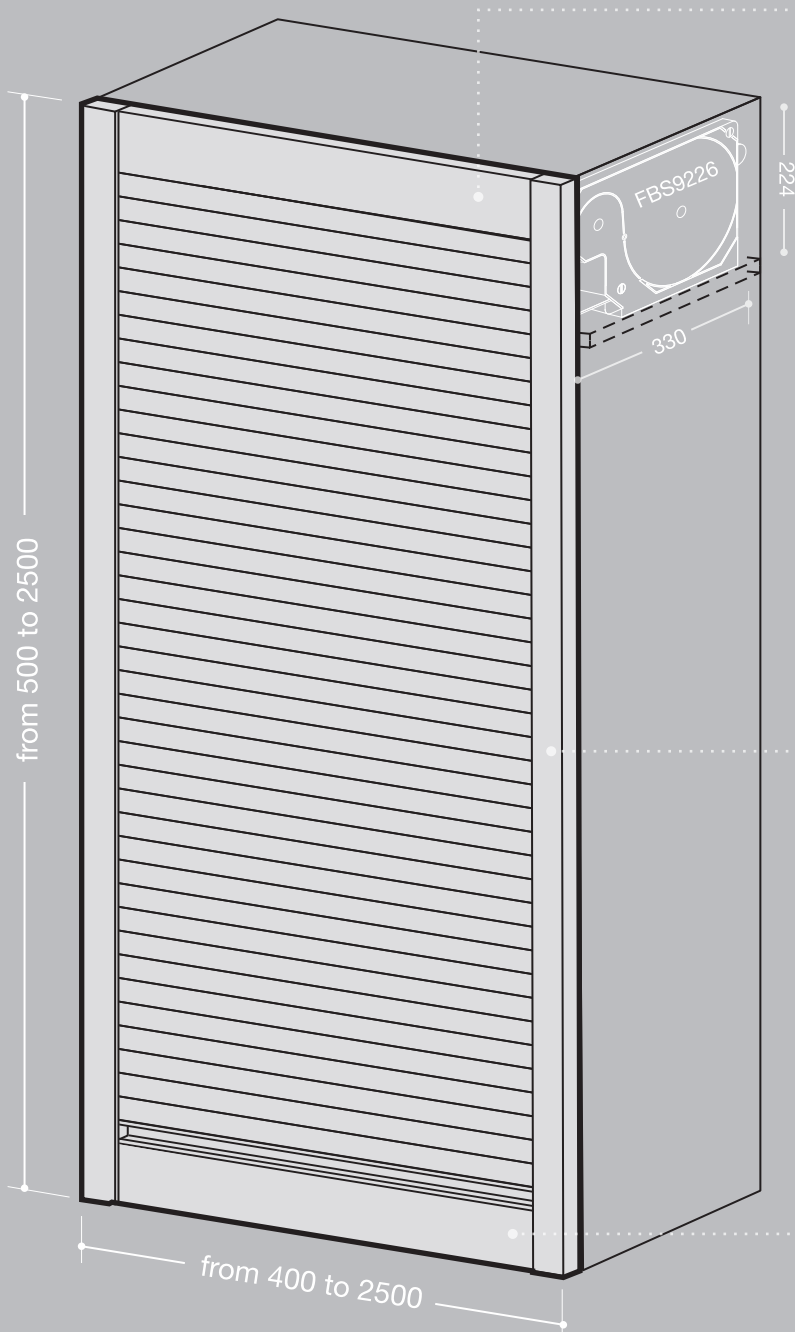
- A - brushed
- A2 - inox brushed
- B - mill finish
- B2 - mill inox
- BR2 - matt bronze
- SN - sat nat
- RA - copper
- B3 - mill gold

PREVERNICIATI / PREPAINTED

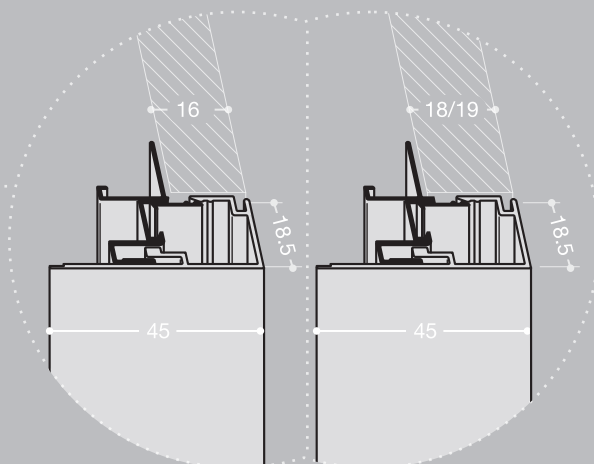
- U5 - alumatt
- U6 - inox
- M3 - white
- MO01 - mahogany
- FR01 - ash
- NC01 - walnut
- M4 - matt white
- L2 - matt black
- U8 - brushed bronze
- U9 - anthracite

Alcune varianti di dogia non sono disponibili in tutte le finiture. Some type of slat are not available in all the finishing

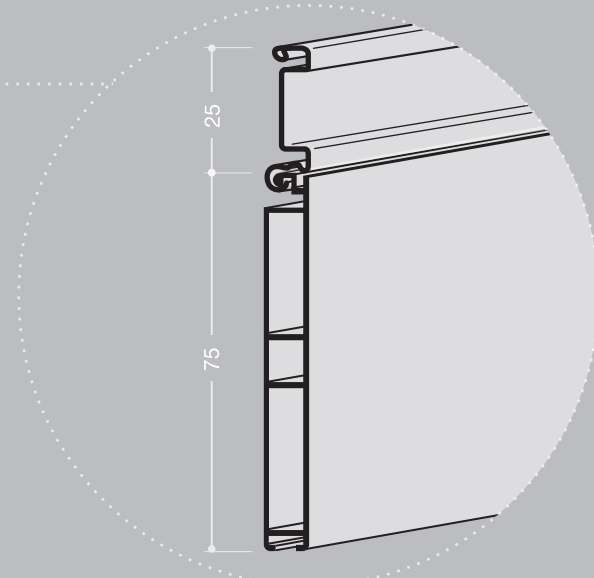
TS4 | TopSystem 9226



PROFILO TOP / TOP PROFILE
cod. FBS7518 + FBS7553 (sottotop)



PROFILO GUIDA / GUIDE PROFILE
cod. FBS7558 + FBS7555 (decoro) (pannelli da 18 - 19 mm)
cod. FBS7551 + FBS7555 (decoro) (pannelli da 16 mm)



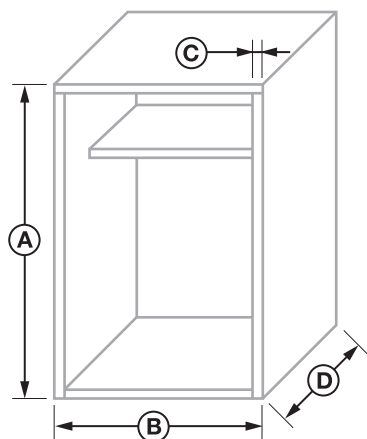
PROFILO CON MANIGLIA / PROFILE WITH HANDLE
cod. FBS7512 + FBS2010 (handle)

misure in mm - dimensions in mm

SPESSORE PANNELLO BOARD THICKNESS	16 / 18 / 19 mm
INGOMBRO INTERNO PISTA INTERNAL COILER DIMENSIONS	330 x 224 mm
ARRETRAMENTO RIPIANI SHELVES SETBACK	50 mm
MASSIMA SUPERFICIE H x L maximum surface H x W	2,7 m ²

TS4 MODULO D' ORDINE / ORDER SHEET

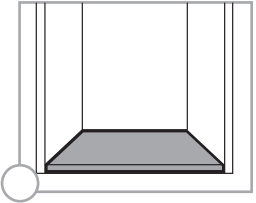
Compilare il presente modulo in tutte le sue parti per una corretta registrazione del vostro ordine.
Fill in this sheet in full for a correct processing of your order



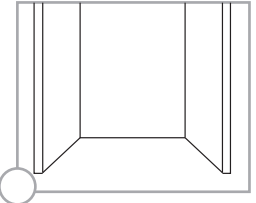
Misure esterne mobile Cabinet external dimensions

A	B	C	D	QUANTITÀ QUANTITY

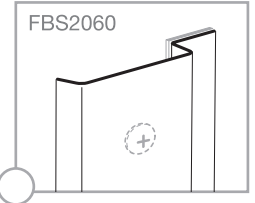
Varianti / Options



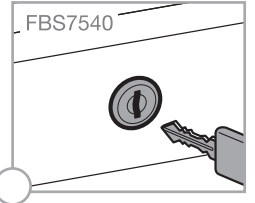
box con base
box with base



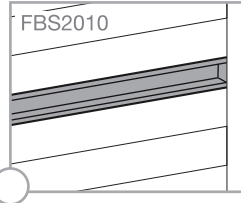
box senza base
box without base




FBS2060
profilo copriviti
screw cover profile



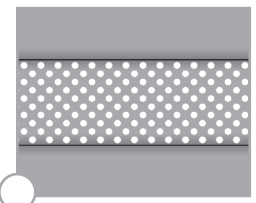
FBS7540
serratura
lock



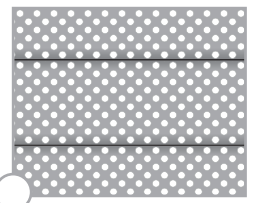
FBS2010
**maniglia intermedia
aggiuntiva**
extra intermediate handle



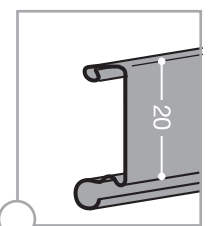
standard



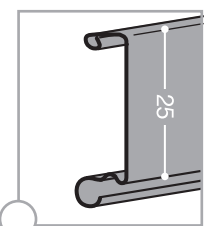
wind mix



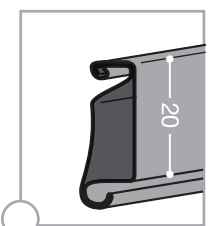
wind



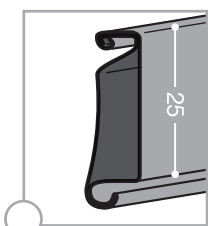
FBS2020



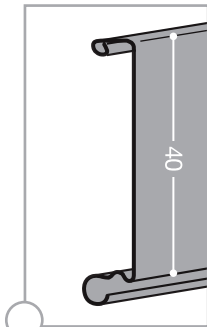
FBS2125



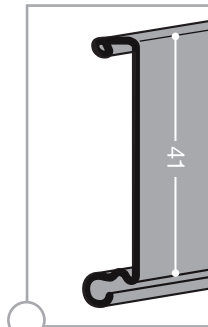
FBS2000
rinforzato reinforced



FBS2025
rinforzato reinforced



FBS2140



FBS2141
rinforzato reinforced

Finitura / Finishing

ANODIZZATI / ANODIZED

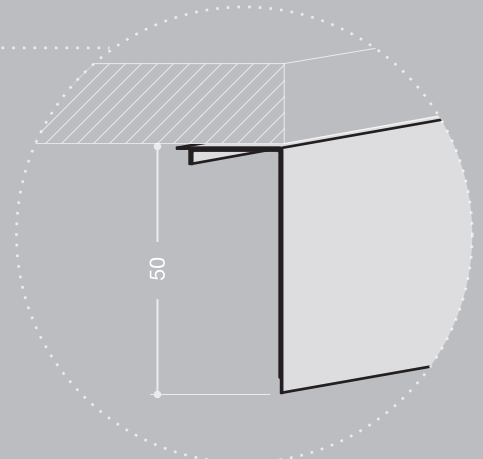
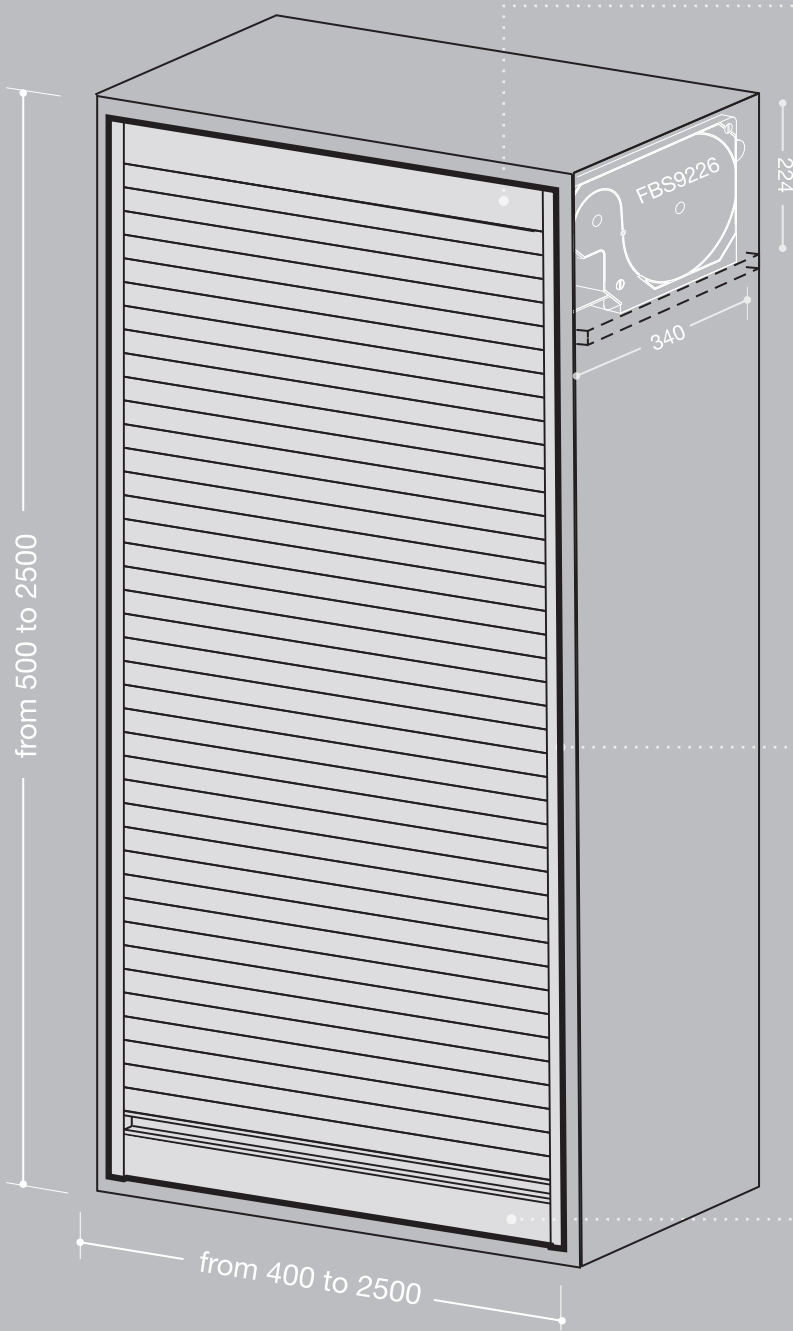
- A - brushed
- A2 - inox brushed
- B - mill finish
- B2 - mill inox
- BR2 - matt bronze
- SN - sat nat
- RA - copper
- B3 - mill gold

PREVERNICIATI / PREPAINTED

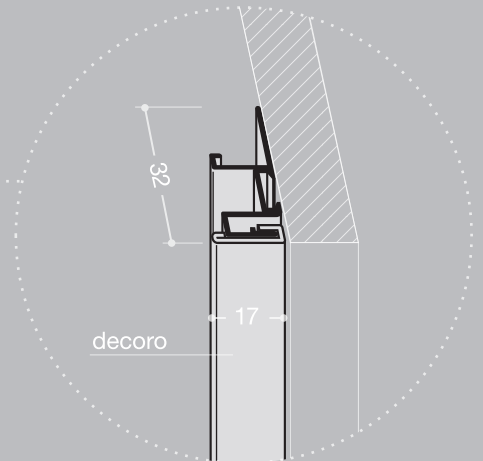
- U5 - alumatt
- U6 - inox
- M3 - white
- MO01 - mahogany
- FR01 - ash
- NC01 - walnut
- M4 - matt white
- L2 - matt black
- U8 - brushed bronze
- U9 - anthracite

Alcune varianti di dogia non sono disponibili in tutte le finiture. Some type of slat are not available in all the finishing

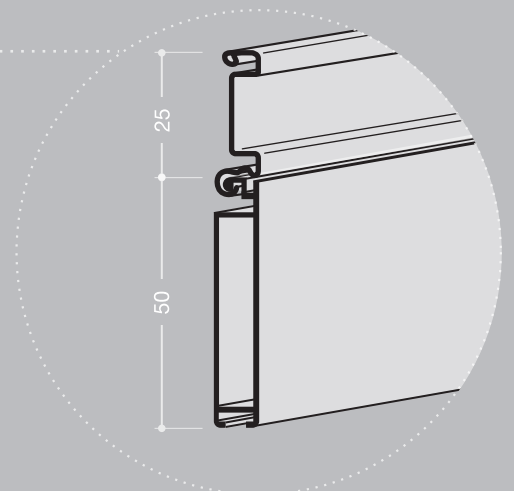
TS5 | TopSystem 9226 Minimal



PROFILO TOP / TOP PROFILE
cod. FBS7556



PROFILO GUIDA / GUIDE PROFILE
cod. FBS7554 + FBS2063 (decoro)



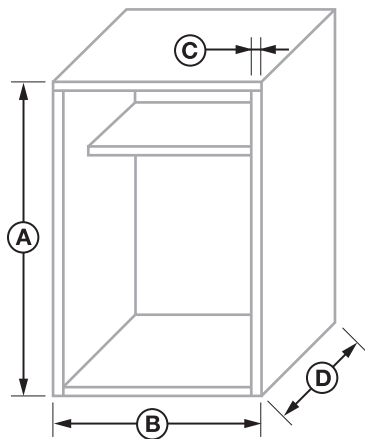
PROFILO CON MANIGLIA / PROFILE WITH HANDLE
cod. FBS7547 + FBS2010 (handle)

misure in mm - dimensions in mm

SPESSORE PANNELLO BOARD THICKNESS	qualsiasi / any
INGOMBRO INTERNO PISTA INTERNAL COILER DIMENSIONS	340 x 224 mm
ARRETRAMENTO RIPIANI SHELVES SETBACK	50 mm
MASSIMA SUPERFICIE H x L maximum surface H x W	2,7 m ²

TS5 MODULO D' ORDINE / ORDER SHEET

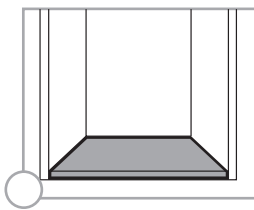
Compilare il presente modulo in tutte le sue parti per una corretta registrazione del vostro ordine.
Fill in this sheet in full for a correct processing of your order



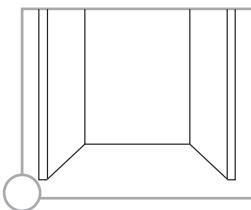
Misure esterne mobile Cabinet external dimensions

A	B	C	D	QUANTITÀ QUANTITY

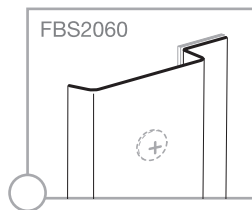
Varianti / Options



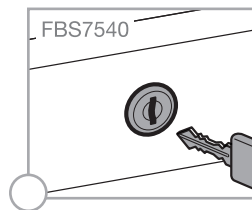
box con base
box with base



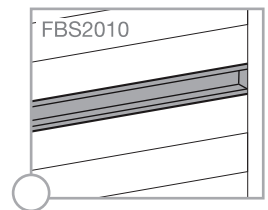
box senza base
box without base



profilo copriviti
screw cover profile



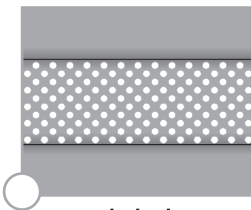
serratura
lock



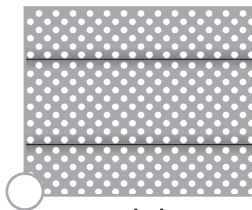
**maniglia intermedia
aggiuntiva**
extra intermediate handle



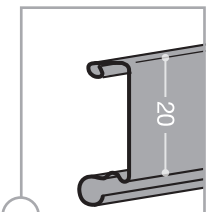
standard



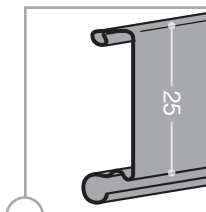
wind mix



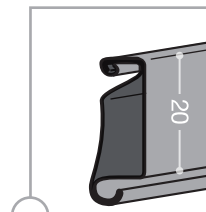
wind



FBS2020

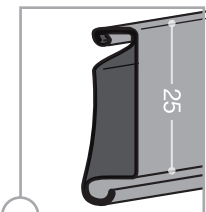


FBS2125



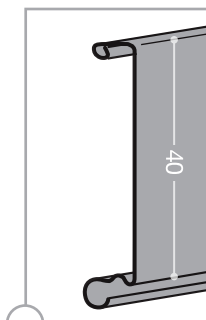
FBS2000

rinforzato reinforced

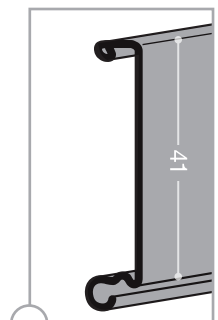


FBS2025

rinforzato reinforced



FBS2140



FBS2141

rinforzato reinforced

Finitura / Finishing

ANODIZZATI / ANODIZED

- A - brushed
- A2 - inox brushed
- B - mill finish
- B2 - mill inox
- BR2 - matt bronze
- SN - sat nat
- RA - copper
- B3 - mill gold

PREVERNICIATI / PREPAINTED

- U5 - alumatt
- U6 - inox
- M3 - white
- MO01 - mahogany
- FR01 - ash
- NC01 - walnut
- M4 - matt white
- L2 - matt black
- U8 - brushed bronze
- U9 - anthracite

Alcune varianti di dogia non sono disponibili in tutte le finiture. Some type of slat are not available in all the finishing



materiali riciclabili
recyclable materials



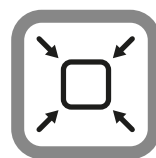
qualità
quality



resistenza
endurance



leggerezza
lightness



minimo ingombro
reduced dimensions



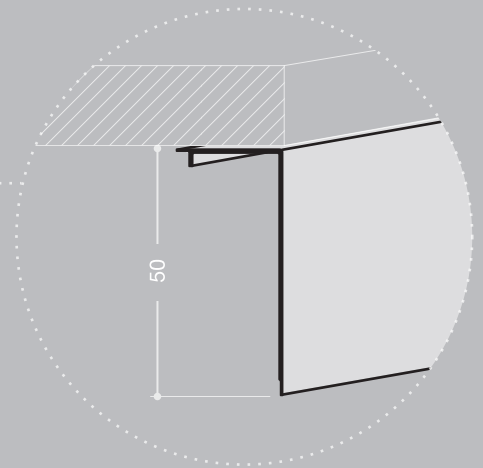
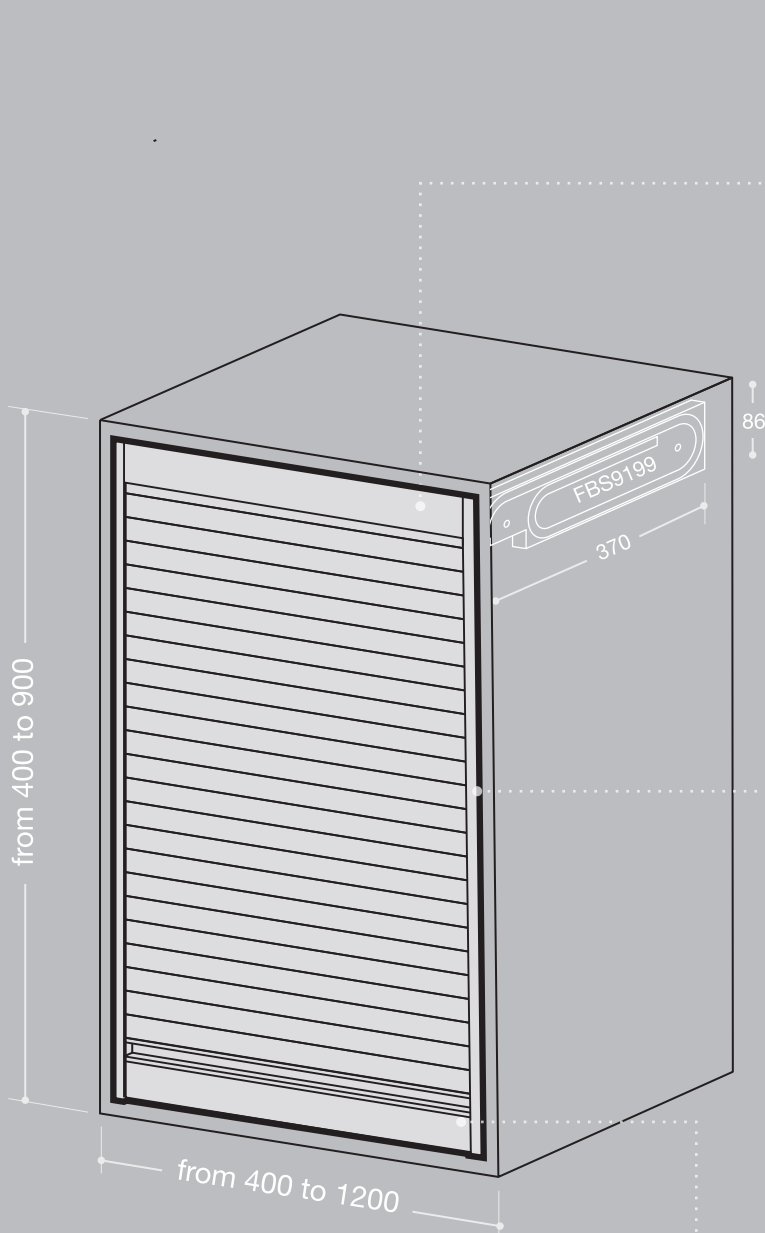
Sistema di serrandine 100% alluminio fornito in kit con meccanismo a ingombro ridotto. Disponibile in un ampio range di misure e accessori.

100% aluminium tambour door system supplied in kit with reduced mechanism dimensions. Available in a wide range of dimensions and accessories.

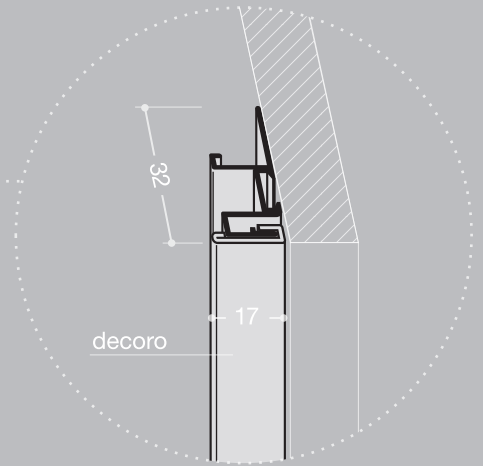
SpecialSystem

SPECIALSYSTEM

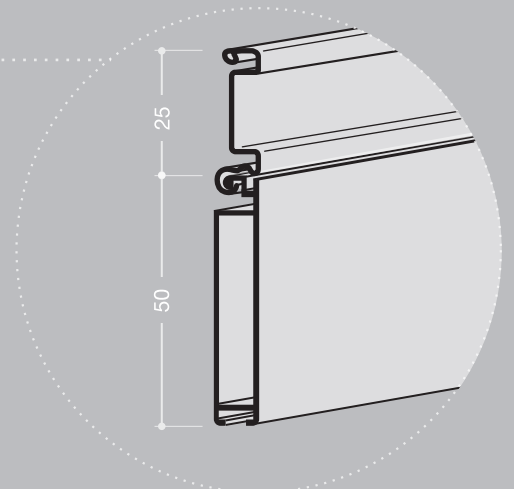
SP1 | SpecialSystem 9199 Minimal



PROFILO TOP / TOP PROFILE
cod. FBS7556



PROFILO GUIDA / GUIDE PROFILE
cod. FBS7554 + FBS2063 (decoro)



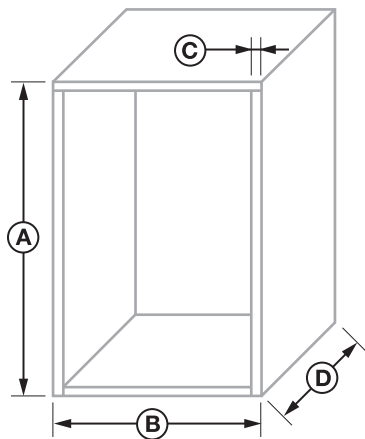
PROFILO CON MANIGLIA / PROFILE WITH HANDLE
cod. FBS7547 + FBS2010 (handle)

misure in mm - dimensions in mm

SPESSORE PANNELLO BOARD THICKNESS	qualsiasi / any
INGOMBRO INTERNO PISTA INTERNAL COILER DIMENSIONS	370 x 86 mm
ARRETRAMENTO RIPIANI SHELVES SETBACK	50 mm

SPI MODULO D' ORDINE / ORDER SHEET

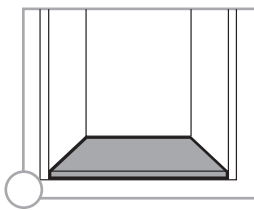
Compilare il presente modulo in tutte le sue parti per una corretta registrazione del vostro ordine.
Fill in this sheet in full for a correct processing of your order



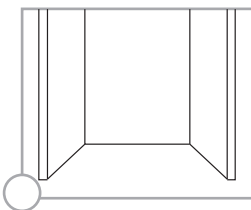
Misure esterne mobile Cabinet external dimensions

A	B	C	D	QUANTITÀ QUANTITY

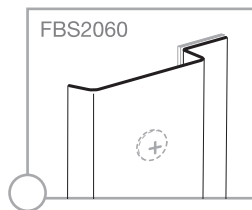
Varianti / Options



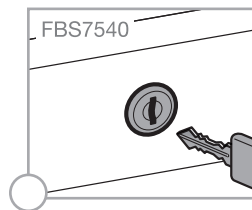
box con base
box with base



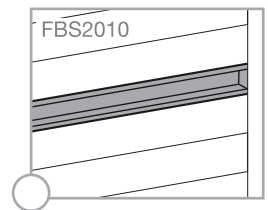
box senza base
box without base



profilo copriviti
screw cover profile



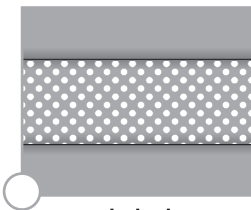
serratura
lock



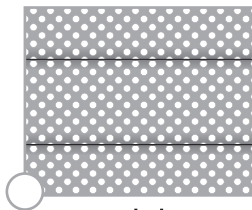
**maniglia intermedia
aggiuntiva**
extra intermediate handle



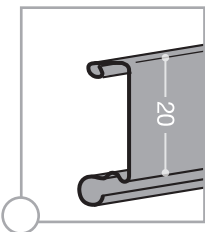
standard



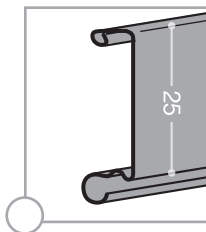
wind mix



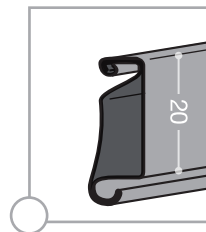
wind



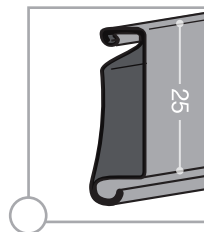
FBS2020



FBS2125



FBS2000
rinforzato reinforced



FBS2025
rinforzato reinforced

Finitura / Finishing

ANODIZZATI / ANODIZED

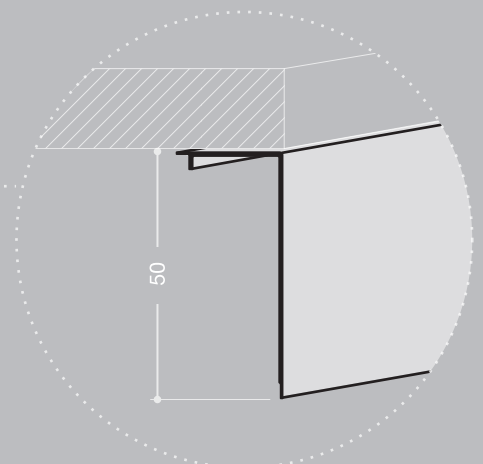
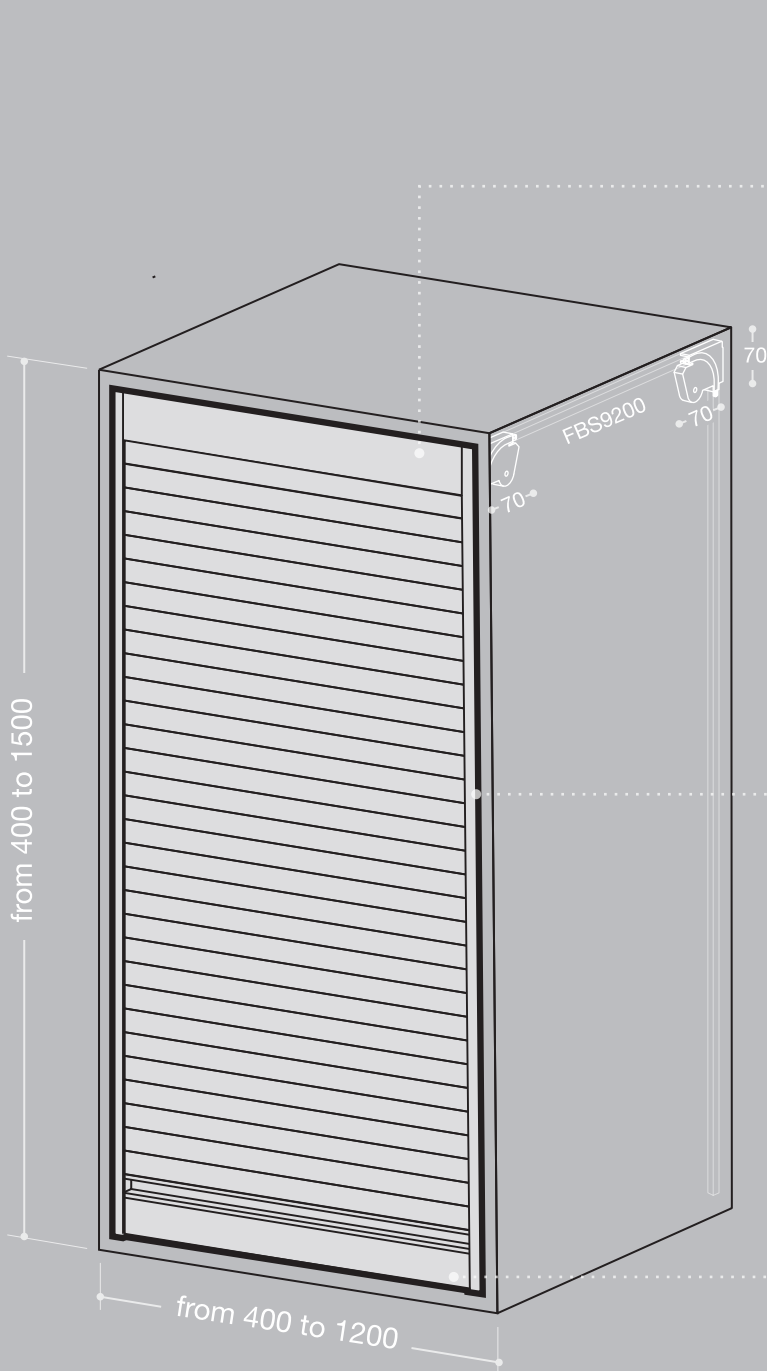
- A - brushed
- A2 - inox brushed
- B - mill finish
- B2 - mill inox
- BR2 - matt bronze
- SN - sat nat
- RA - copper
- B3 - mill gold

PREVERNICIATI / PREPAINTED

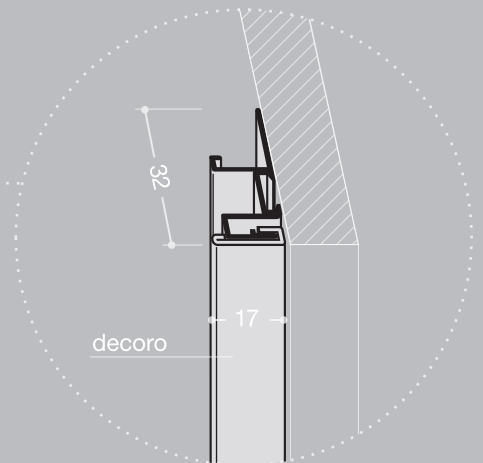
- U5 - alumatt
- U6 - inox
- M3 - white
- MO01 - mahogany
- FR01 - ash
- NC01 - walnut
- M4 - matt white
- L2 - matt black
- U8 - brushed bronze
- U9 - anthracite

Alcune varianti di dogia non sono disponibili in tutte le finiture. Some type of slat are not available in all the finishing

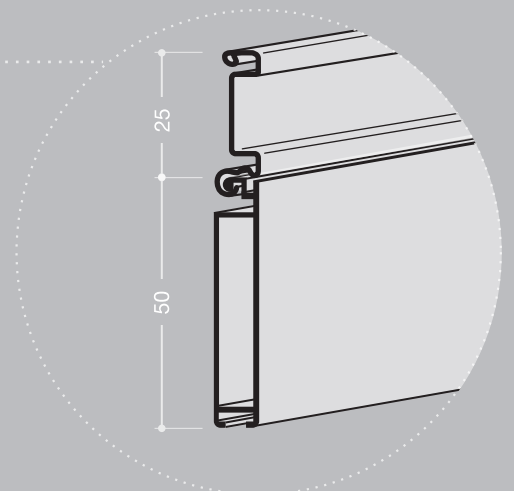
SP2 | SpecialSystem 9200 Minimal



PROFILO TOP / TOP PROFILE
cod. FBS7556



PROFILO GUIDA / GUIDE PROFILE
cod. FBS7554 + FBS2063 (decoro)



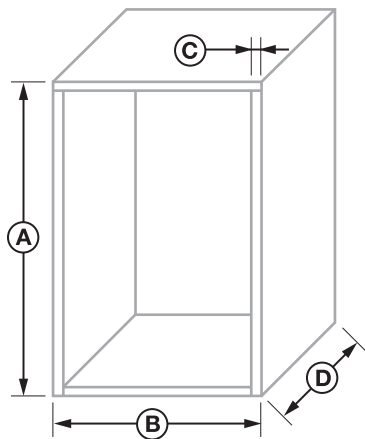
PROFILO CON MANIGLIA / PROFILE WITH HANDLE
cod. FBS7547 + FBS2010 (handle)

misure in mm - dimensions in mm

SPESSORE PANNELLO BOARD THICKNESS	qualsiasi / any
INGOMBRO INTERNO PISTA INTERNAL COILER DIMENSIONS	70 x 70 mm
ARRETRAMENTO RIPIANI SHELVES SETBACK	50 mm

SP2 MODULO D' ORDINE / ORDER SHEET

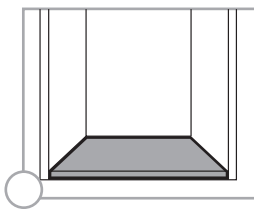
Compilare il presente modulo in tutte le sue parti per una corretta registrazione del vostro ordine.
Fill in this sheet in full for a correct processing of your order



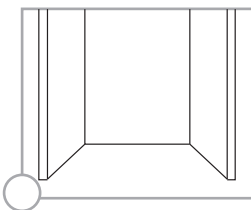
Misure esterne mobile Cabinet external dimensions

A	B	C	D	QUANTITÀ QUANTITY

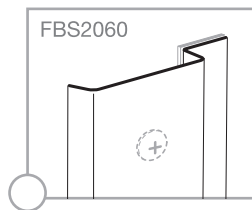
Varianti / Options



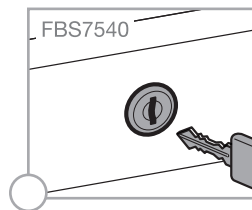
box con base
box with base



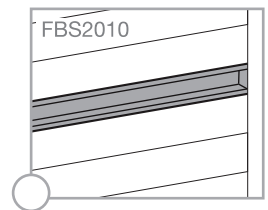
box senza base
box without base



profilo copriviti
screw cover profile



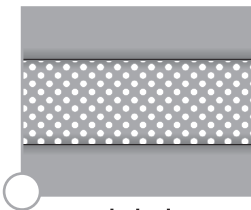
serratura
lock



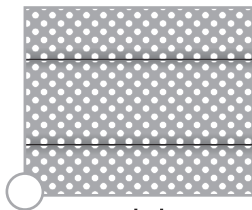
**maniglia intermedia
aggiuntiva**
extra intermediate handle



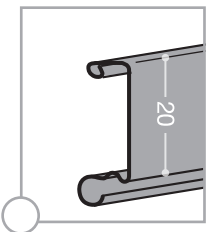
standard



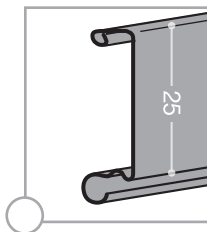
wind mix



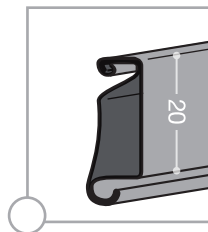
wind



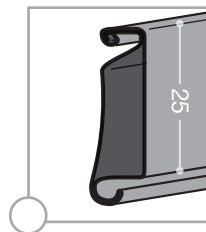
FBS2020



FBS2125



FBS2000
rinforzato reinforced



FBS2025
rinforzato reinforced

Finitura / Finishing

ANODIZZATI / ANODIZED

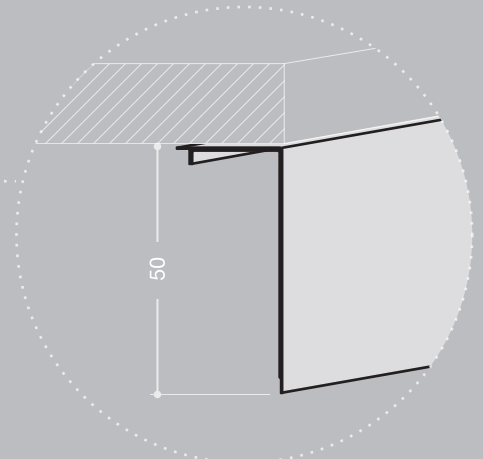
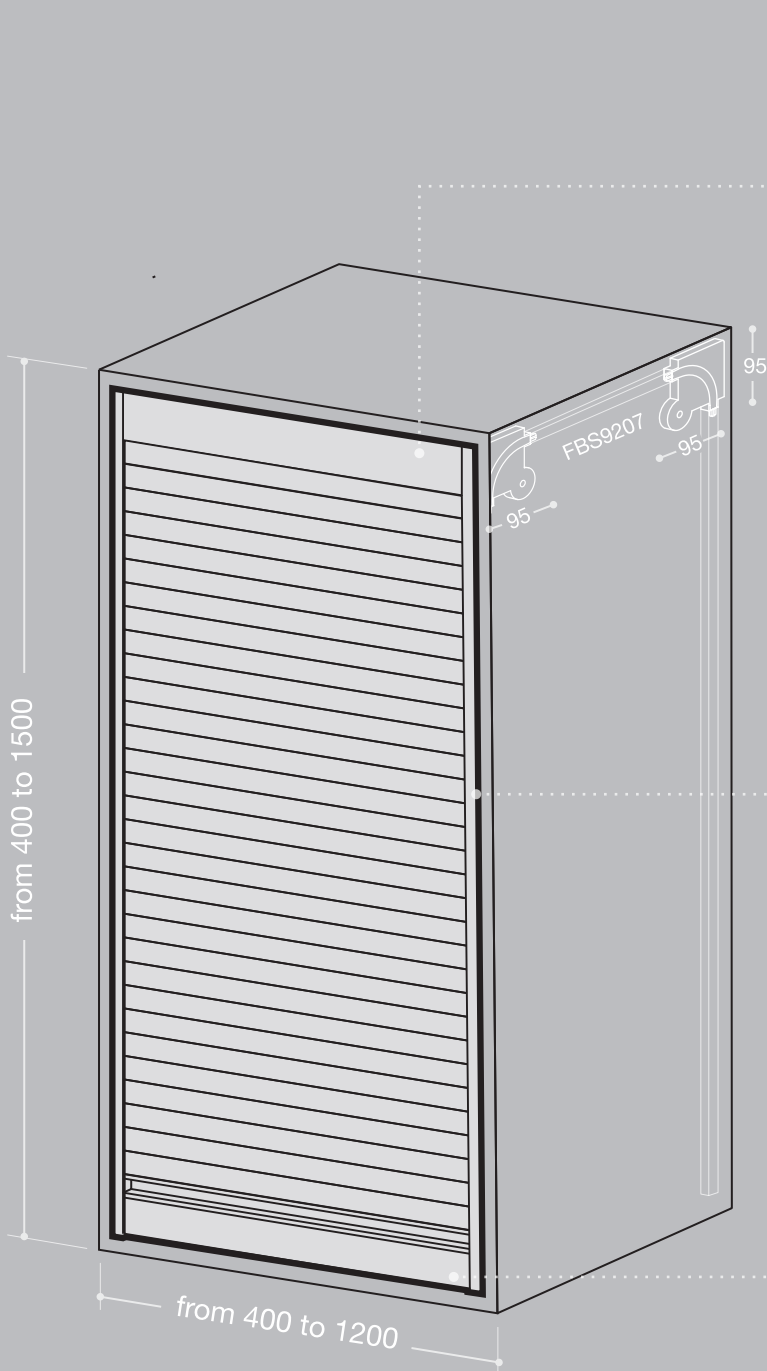
- A - brushed
- A2 - inox brushed
- B - mill finish
- B2 - mill inox
- BR2 - matt bronze
- SN - sat nat
- RA - copper
- B3 - mill gold

PREVERNICIATI / PREPAINTED

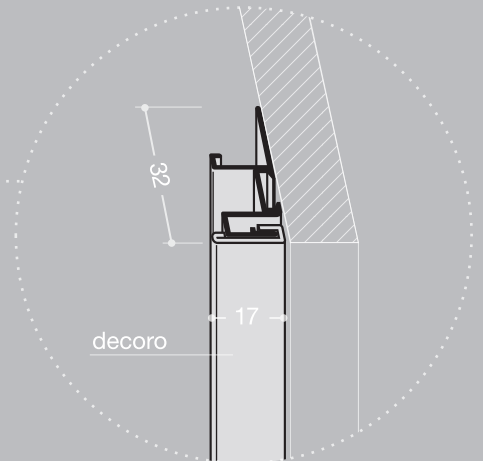
- U5 - alumatt
- U6 - inox
- M3 - white
- MO01 - mahogany
- FR01 - ash
- NC01 - walnut
- M4 - matt white
- L2 - matt black
- U8 - brushed bronze
- U9 - anthracite

Alcune varianti di dogia non sono disponibili in tutte le finiture. Some type of slat are not available in all the finishing

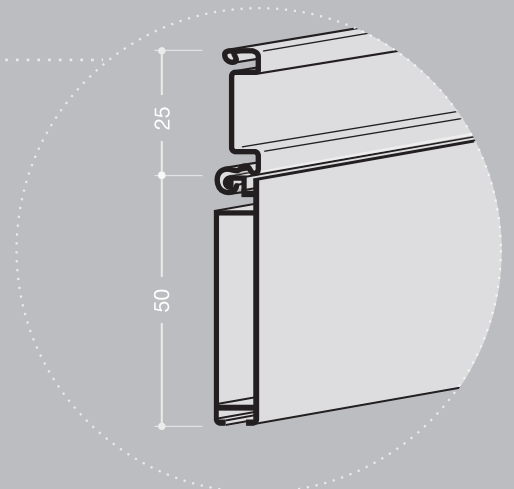
SP3 | SpecialSystem 9207 Minimal



PROFILO TOP / TOP PROFILE
cod. FBS7556



PROFILO GUIDA / GUIDE PROFILE
cod. FBS7554 + FBS2063 (decoro)



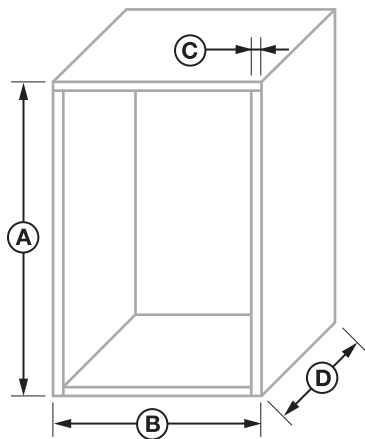
PROFILO CON MANIGLIA / PROFILE WITH HANDLE
cod. FBS7547 + FBS2010 (handle)

misure in mm - dimensions in mm

SPESSORE PANNELLO BOARD THICKNESS	qualsiasi / any
INGOMBRO INTERNO PISTA INTERNAL COILER DIMENSIONS	95 x 95 mm
ARRETRAMENTO RIPIANI SHELVES SETBACK	50 mm

SP3 MODULO D' ORDINE / ORDER SHEET

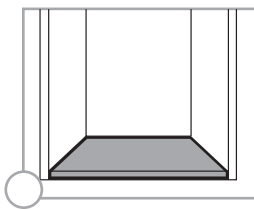
Compilare il presente modulo in tutte le sue parti per una corretta registrazione del vostro ordine.
Fill in this sheet in full for a correct processing of your order



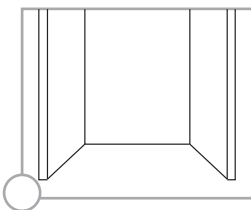
Misure esterne mobile Cabinet external dimensions

A	B	C	D	QUANTITÀ QUANTITY

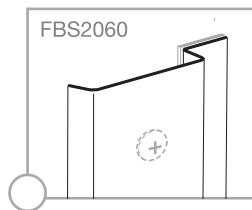
Varianti / Options



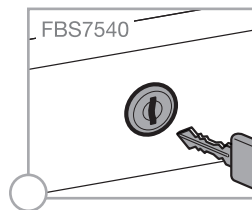
box con base
box with base



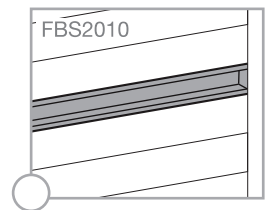
box senza base
box without base



profilo copriviti
screw cover profile



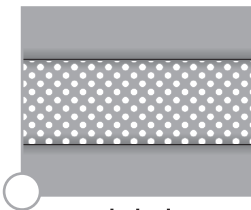
serratura
lock



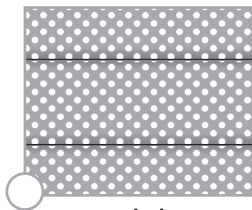
**maniglia intermedia
aggiuntiva**
extra intermediate handle



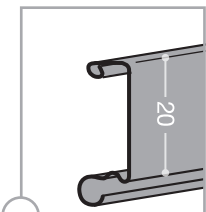
standard



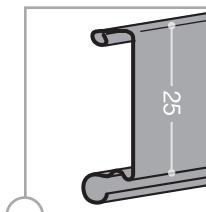
wind mix



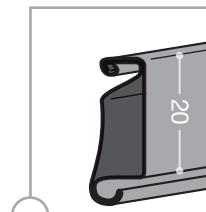
wind



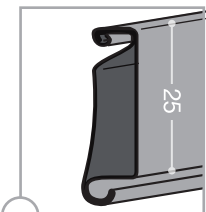
FBS2020



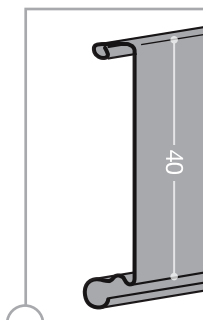
FBS2125



FBS2000
rinforzato reinforced



FBS2025
rinforzato reinforced



FBS2140

Finitura / Finishing

ANODIZZATI / ANODIZED

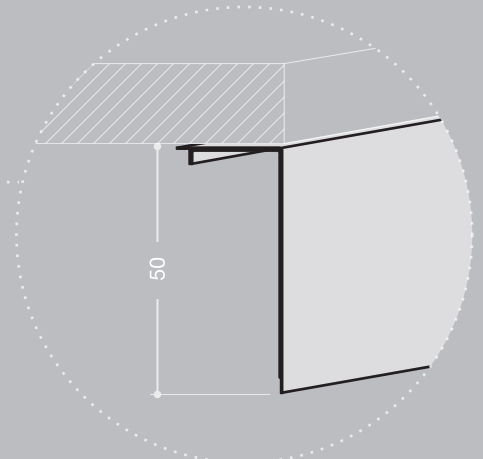
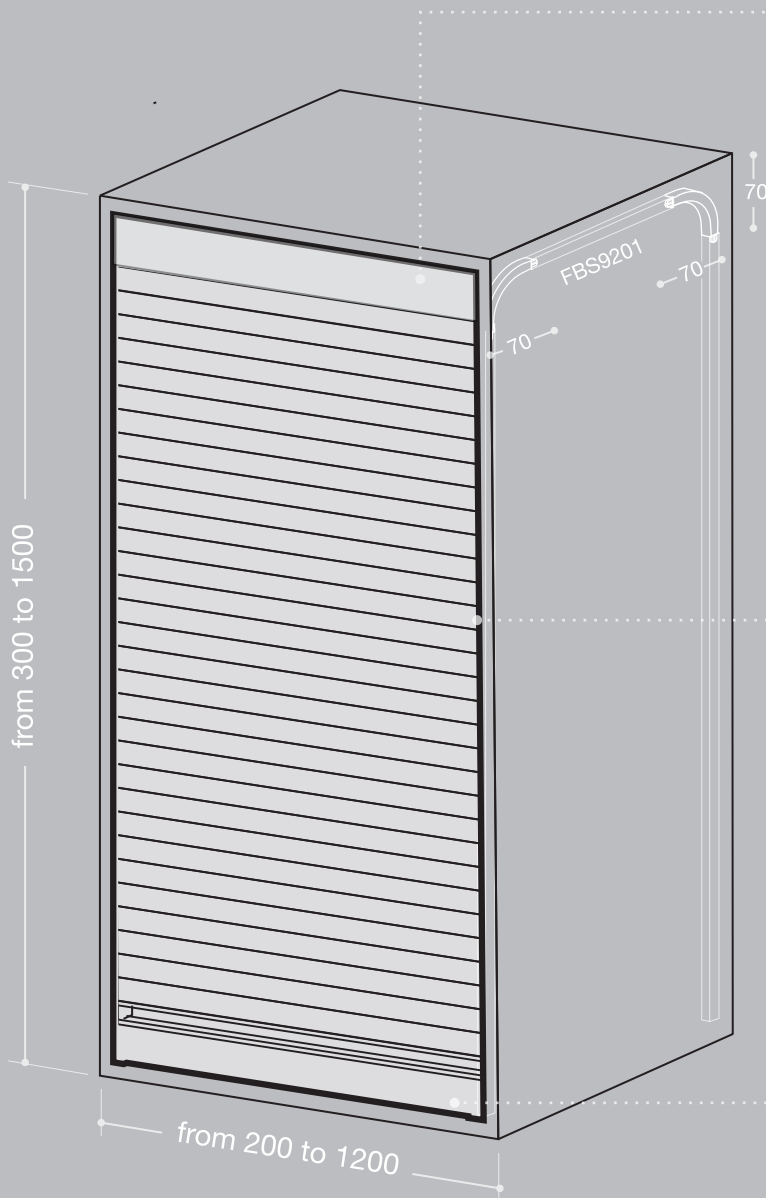
- A - brushed
- A2 - inox brushed
- B - mill finish
- B2 - mill inox
- BR2 - matt bronze
- SN - sat nat
- RA - copper
- B3 - mill gold

PREVERNICIATI / PREPAINTED

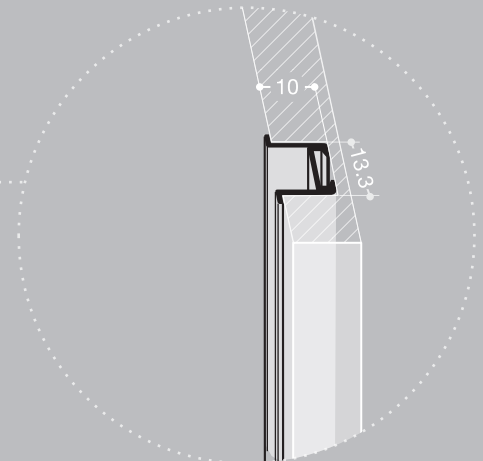
- U5 - alumatt
- U6 - inox
- M3 - white
- MO01 - mahogany
- FR01 - ash
- NC01 - walnut
- M4 - matt white
- L2 - matt black
- U8 - brushed bronze
- U9 - anthracite

Alcune varianti di dogia non sono disponibili in tutte le finiture. Some type of slat are not available in all the finishing

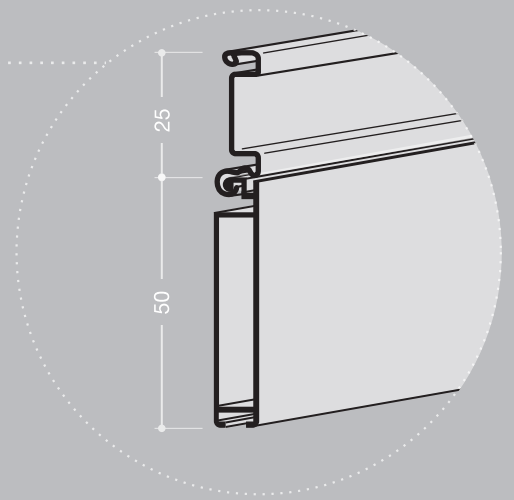
SP4 | SpecialSystem 9201 Inset



PROFILO TOP / TOP PROFILE
cod. FBS7556



PROFILO GUIDA AD INCASSO / INSET GUIDE PROFILE
cod. FBS6501



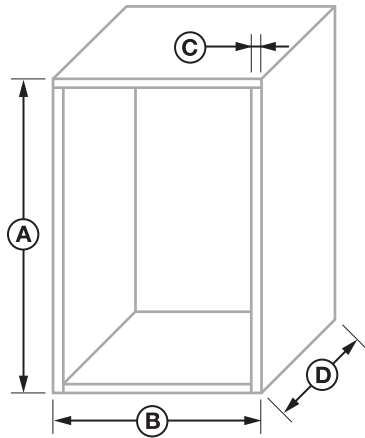
PROFILO CON MANIGLIA / PROFILE WITH HANDLE
cod. FBS7547 + FBS2010 (handle)

misure in mm - dimensions in mm

SPESSORE PANNELLO BOARD THICKNESS	qualsiasi / any
INGOMBRO INTERNO PISTA INTERNAL COILER DIMENSIONS	70 x 70 mm
ARRETRAMENTO RIPIANI SHELVES SETBACK	50 mm

SP4 MODULO D' ORDINE / ORDER SHEET

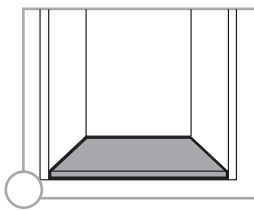
Compilare il presente modulo in tutte le sue parti per una corretta registrazione del vostro ordine.
Fill in this sheet in full for a correct processing of your order



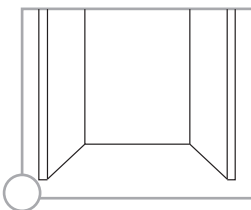
Misure esterne mobile Cabinet external dimensions

A	B	C	D	QUANTITÀ QUANTITY

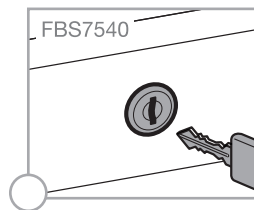
Varianti / Options



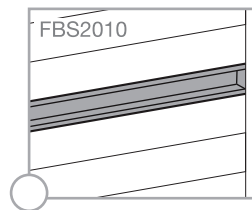
box con base
box with base



box senza base
box without base



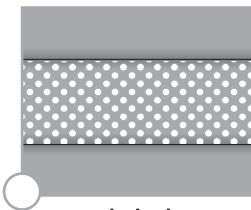
serratura
lock



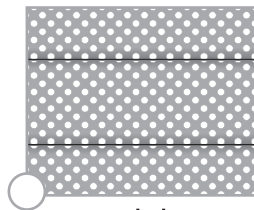
**maniglia intermedia
aggiuntiva**
extra intermediate handle



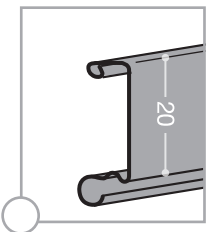
standard



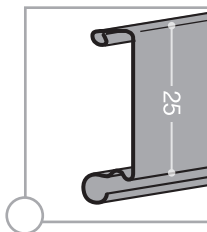
wind mix



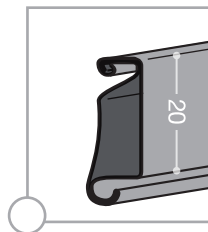
wind



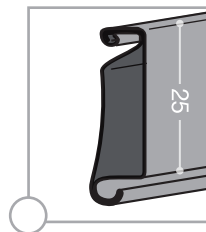
FBS2020



FBS2125



FBS2000
rinforzato reinforced



FBS2025
rinforzato reinforced

Finitura / Finishing

ANODIZZATI / ANODIZED

- A - brushed
- A2 - inox brushed
- B - mill finish
- B2 - mill inox
- BR2 - matt bronze
- SN - sat nat
- RA - copper
- B3 - mill gold

PREVERNICIATI / PREPAINTED

- U5 - alumatt
- U6 - inox
- M3 - white
- MO01 - mahogany
- FR01 - ash
- NC01 - walnut
- M4 - matt white
- L2 - matt black
- U8 - brushed bronze
- U9 - anthracite

Alcune varianti di dogia non sono disponibili in tutte le finiture. Some type of slat are not available in all the finishing



materiali riciclabili
recyclable materials



qualità
quality



resistenza
endurance



leggerezza
lightness



installazione rapida
fast installation



Sistema di serrandine a scorrimento orizzontale 100% alluminio o vetro temperato, fornito in kit pre-assemblato. Disponibile in un ampio range di misure e accessori.

100% aluminium or tempered glass tambour door system with horizontal sliding supplied in pre-assembled kit. Available in a wide range of dimensions and accessories.

Horizontal

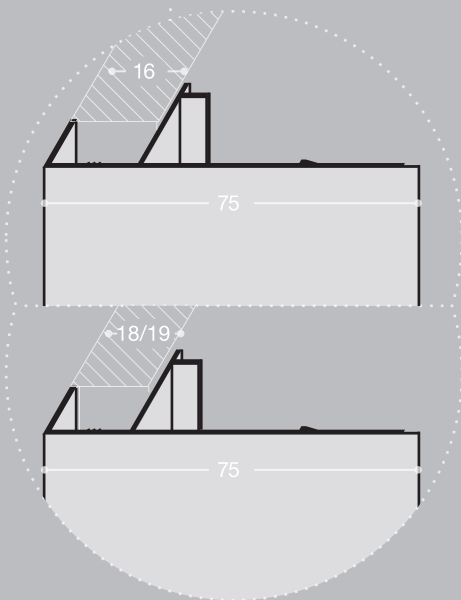
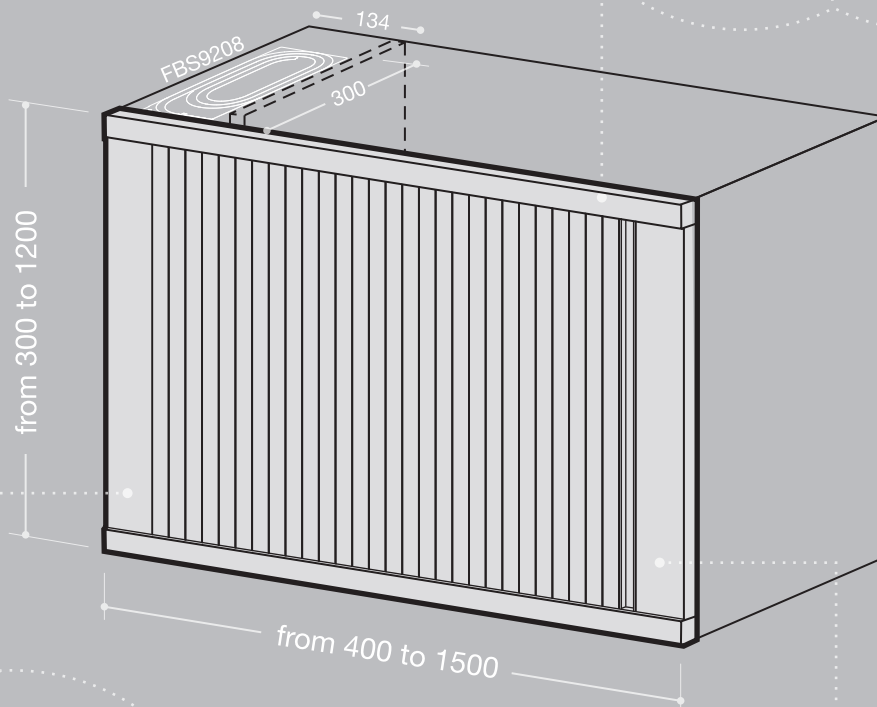
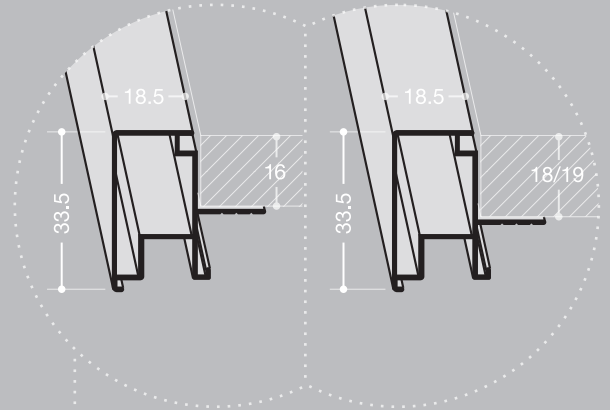
HORIZONTAL

HRI | BoxMilano Horizontal

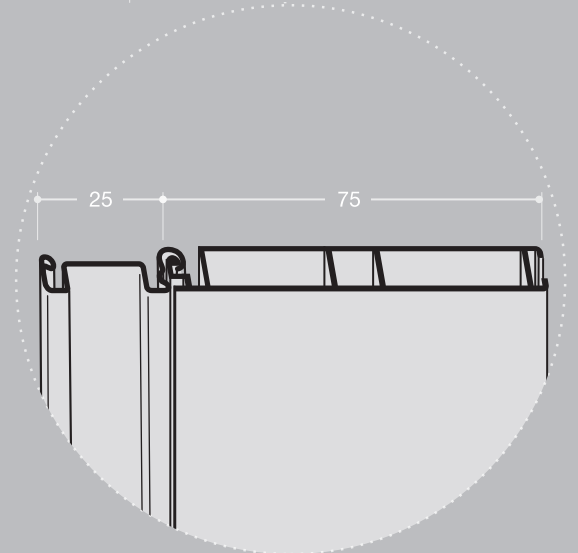
SPESSORE PANNELLO BOARD THICKNESS	16 / 18 / 19 mm
INGOMBRO INTERNO PISTA INTERNAL COILER DIMENSIONS	300 x 134 mm
ARRETRAMENTO RIPIANI SHELVES SETBACK	50 mm

misure in mm - dimensions in mm

PROFILO GUIDA / GUIDE PROFILE
cod. FBS7519 (pannelli da 18 - 19 mm)
cod. FBS7516 (pannelli da 16 mm)



PROFILO TOP / TOP PROFILE
cod. FBS7518 (pannelli da 18 - 19 mm)
cod. FBS7515 (pannelli da 16 mm)



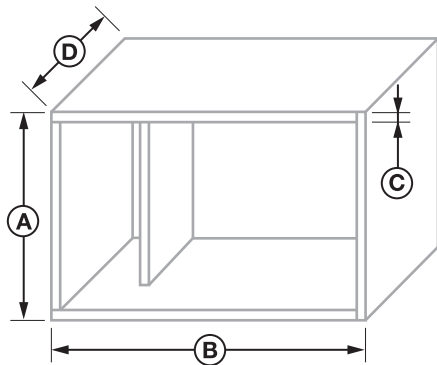
PROFILO CON MANIGLIA / PROFILE WITH HANDLE
cod. FBS7512 + FBS2010 (handle)

HR1

MODULO D' ORDINE / ORDER SHEET

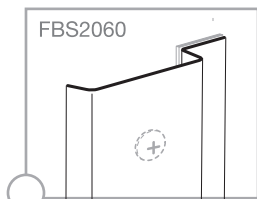
Compilare il presente modulo in tutte le sue parti per una corretta registrazione del vostro ordine.
Fill in this sheet in full for a correct processing of your order

Misure esterne mobile Cabinet external dimensions

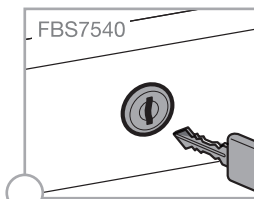


A	B	C	D	QUANTITÀ QUANTITY

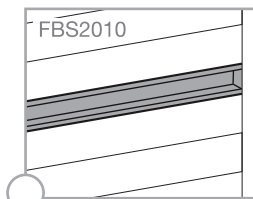
Varianti / Options



profilo copriviti
screw cover profile



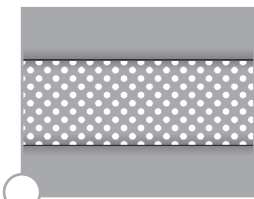
serratura
lock



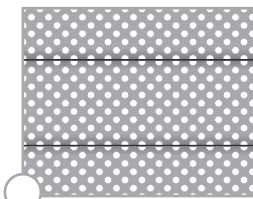
**maniglia intermedia
aggiuntiva**
extra intermediate handle



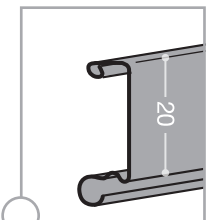
standard



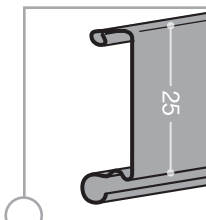
wind mix



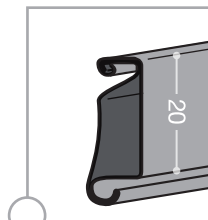
wind



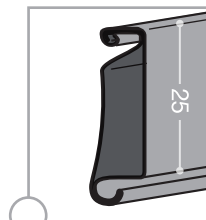
FBS2020



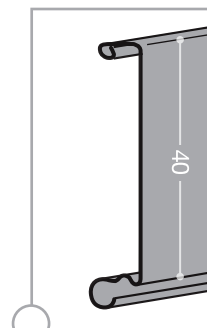
FBS2125



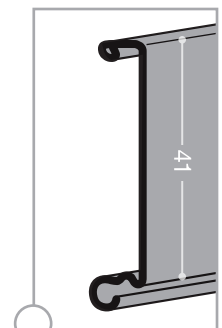
FBS2000
rinforzato reinforced



FBS2025
rinforzato reinforced



FBS2140



FBS2141
rinforzato reinforced

Finitura / Finishing

ANODIZZATI / ANODIZED

- A - brushed
- A2 - inox brushed
- B - mill finish
- B2 - mill inox
- BR2 - matt bronze
- SN - sat nat
- RA - copper
- B3 - mill gold

PREVERNICIATI / PREPAINTED

- U5 - alumatt
- U6 - inox
- M3 - white
- MO01 - mahogany
- FR01 - ash
- NC01 - walnut
- M4 - matt white
- L2 - matt black
- U8 - brushed bronze
- U9 - anthracite

Alcune varianti di dogia non sono disponibili in tutte le finiture. Some type of slat are not available in all the finishing

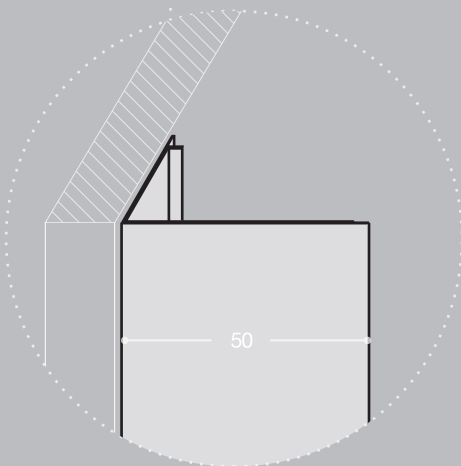
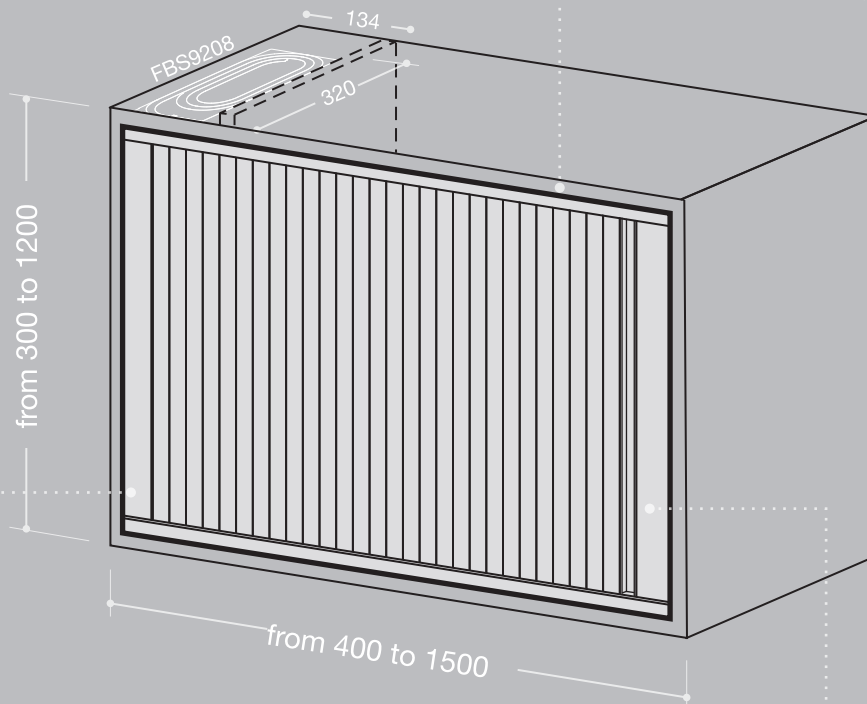
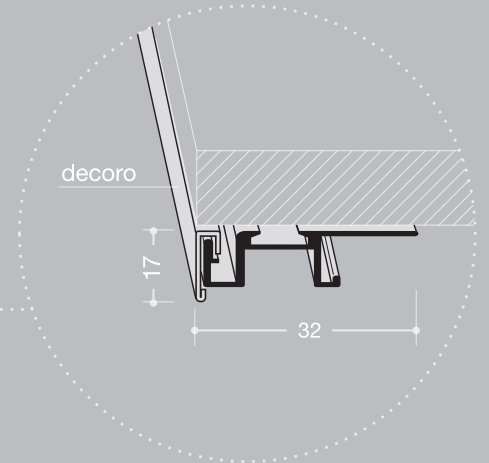
HORIZONTAL

HR2 | BoxMilano Horizontal Minimal

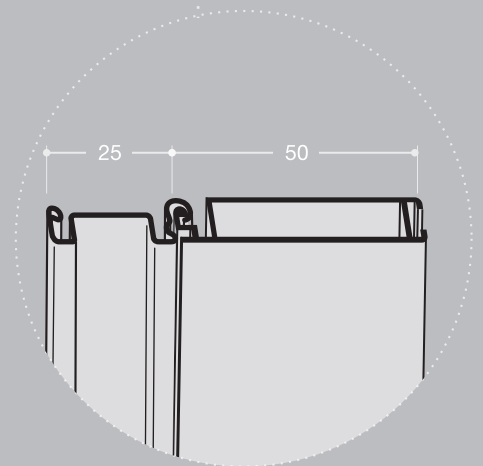
PROFILO GUIDA / GUIDE PROFILE
cod. 7554 - decoro cod. 2063

SPESSORE PANNELLO BOARD THICKNESS	qualsiasi / any
INGOMBRO INTERNO PISTA INTERNAL COILER DIMENSIONS	320 x 134 mm
ARRETRAMENTO RIPIANI SHELVES SETBACK	50 mm

misure in mm - dimensions in mm



PROFILO TOP / TOP PROFILE
cod. FBS7556

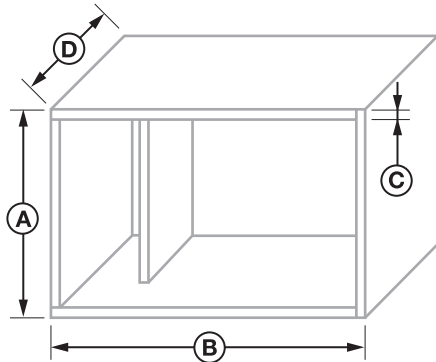


PROFILO CON MANIGLIA / PROFILE WITH HANDLE
cod. FBS7547 + FBS2010 (handle)

HR2 MODULO D' ORDINE / ORDER SHEET

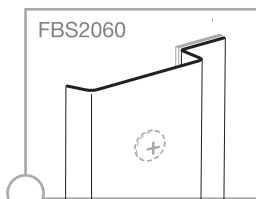
Compilare il presente modulo in tutte le sue parti per una corretta registrazione del vostro ordine.
Fill in this sheet in full for a correct processing of your order

Misure esterne mobile Cabinet external dimensions

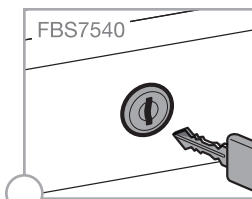


A	B	C	D	QUANTITÀ QUANTITY

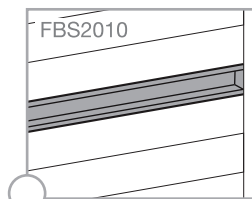
Varianti / Options



profilo copriviti
screw cover profile



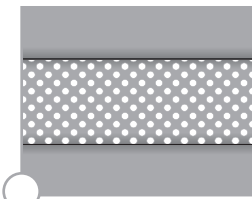
serratura
lock



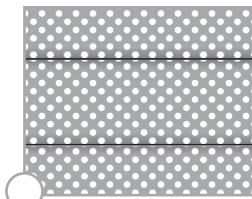
**maniglia intermedia
aggiuntiva**
extra intermediate handle



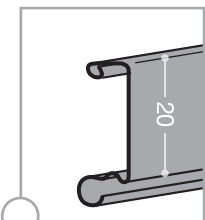
standard



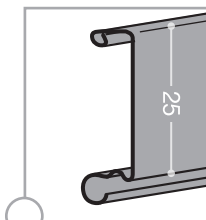
wind mix



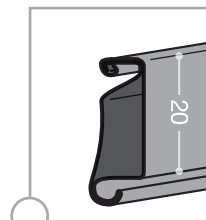
wind



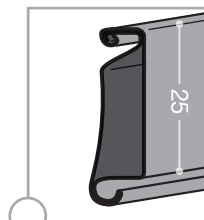
FBS2020



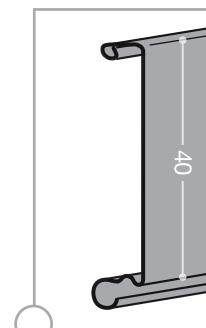
FBS2125



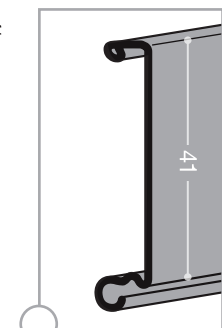
FBS2000
rinforzato reinforced



FBS2025
rinforzato reinforced



FBS2140



FBS2141
rinforzato reinforced

Finitura / Finishing

ANODIZZATI / ANODIZED

- A - brushed
- A2 - inox brushed
- B - mill finish
- B2 - mill inox
- BR2 - matt bronze
- SN - sat nat
- RA - copper
- B3 - mill gold

PREVERNICIATI / PREPAINTED

- U5 - alumatt
- U6 - inox
- M3 - white
- MO01 - mahogany
- FR01 - ash
- NC01 - walnut
- M4 - matt white
- L2 - matt black
- U8 - brushed bronze
- U9 - anthracite

Alcune varianti di dogia non sono disponibili in tutte le finiture. Some type of slat are not available in all the finishing

HORIZONTAL

HR3 | BoxMilano Horizontal Twins

SPESSORE PANNELLO
BOARD THICKNESS

16 / 18 / 19 mm

INGOMBRO INTERNO PISTA
INTERNAL COILER DIMENSIONS

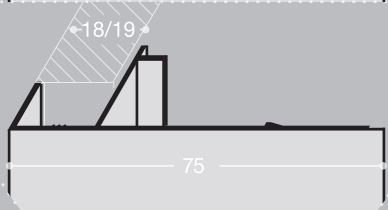
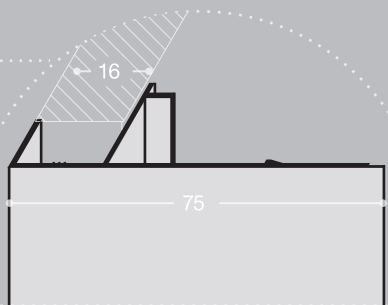
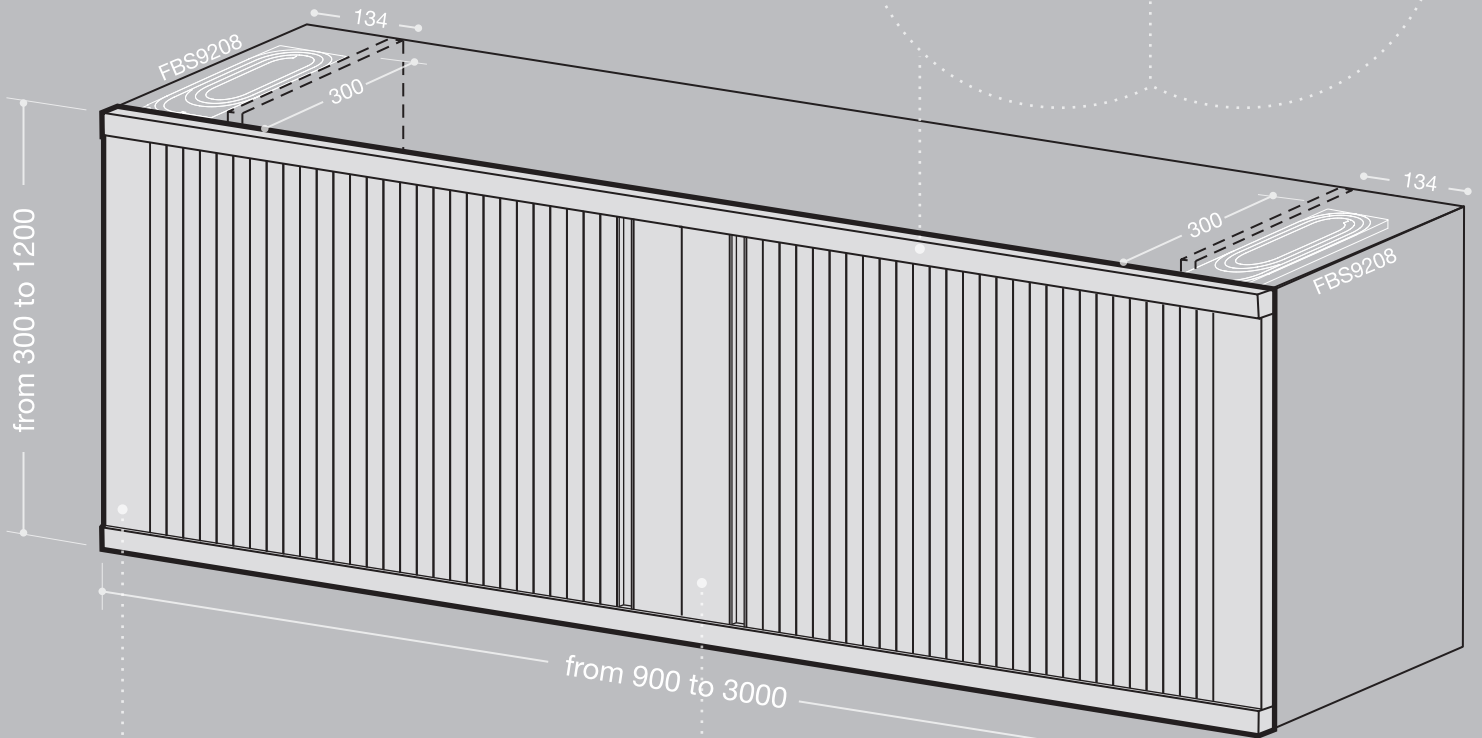
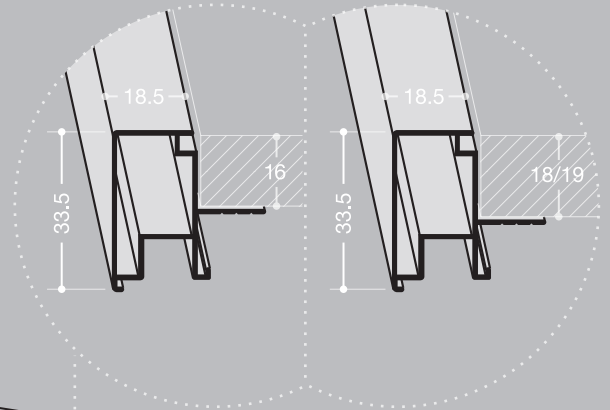
300 x 134 mm

ARRETRAMENTO RIPIANI
SHELVES SETBACK

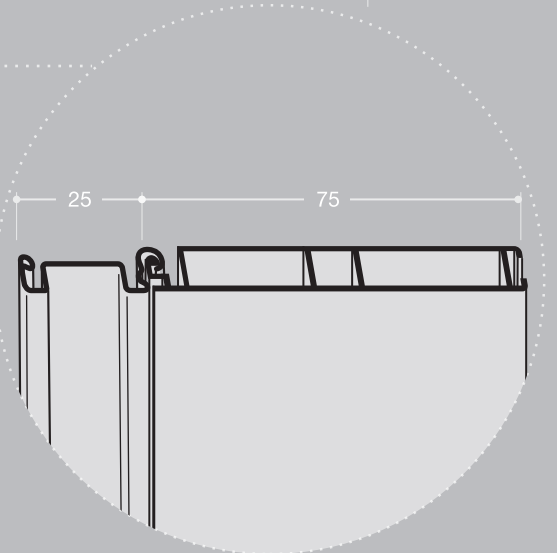
50 mm

misure in mm - dimensions in mm

PROFILO GUIDA / GUIDE PROFILE
cod. FBS7519 (pannelli da 18 - 19 mm)
cod. FBS7516 (pannelli da 16 mm)



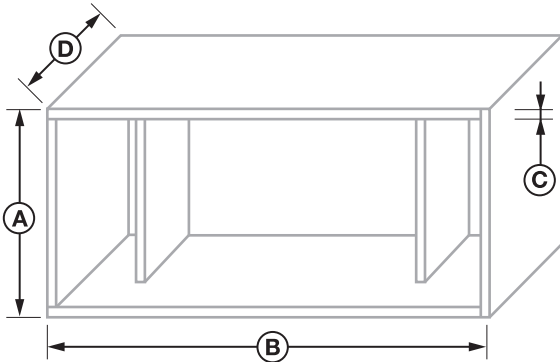
PROFILO TOP / TOP PROFILE
cod. FBS7518 (pannelli da 18 - 19 mm)
cod. FBS7515 (pannelli da 16 mm)



PROFILO CON MANIGLIA / PROFILE WITH HANDLE
cod. FBS7512 + FBS2010 (handle)

HR3 MODULO D' ORDINE / ORDER SHEET

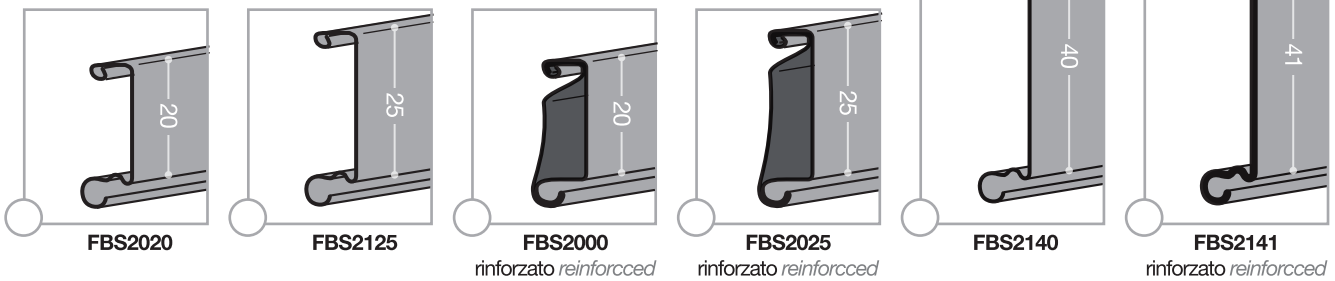
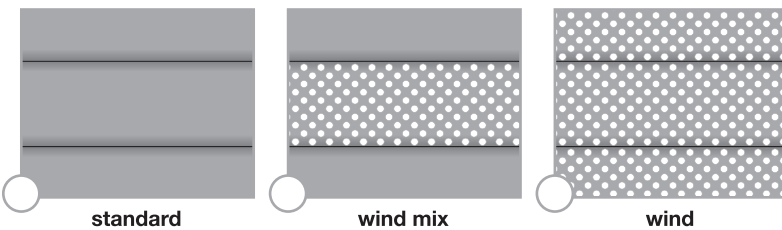
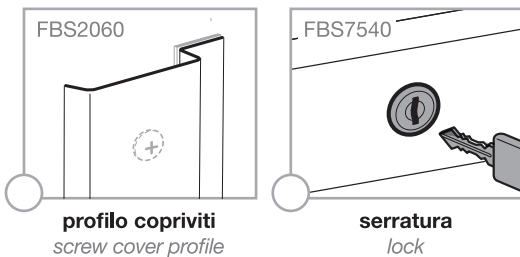
Compilare il presente modulo in tutte le sue parti per una corretta registrazione del vostro ordine.
Fill in this sheet in full for a correct processing of your order



Misure esterne mobile Cabinet external dimensions

A	B	C	D	QUANTITÀ QUANTITY

Varianti / Options



Finitura / Finishing

ANODIZZATI / ANODIZED

- A - brushed
- A2 - inox brushed
- B - mill finish
- B2 - mill inox
- BR2 - matt bronze
- SN - sat nat
- RA - copper
- B3 - mill gold

PREVERNICIATI / PREPAINTED

- U5 - alumatt
- U6 - inox
- M3 - white
- MO01 - mahogany
- FR01 - ash
- NC01 - walnut
- M4 - matt white
- L2 - matt black
- U8 - brushed bronze
- U9 - anthracite

Alcune varianti di dogia non sono disponibili in tutte le finiture. Some type of slat are not available in all the finishing

HORIZONTAL

HR4 | BoxMilano Horizontal Twins Minimal

SPESSORE PANNELLO
BOARD THICKNESS

qualsiasi / any

INGOMBRO INTERNO PISTA
INTERNAL COILER DIMENSIONS

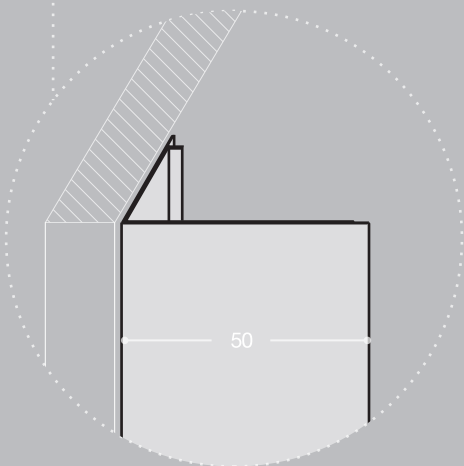
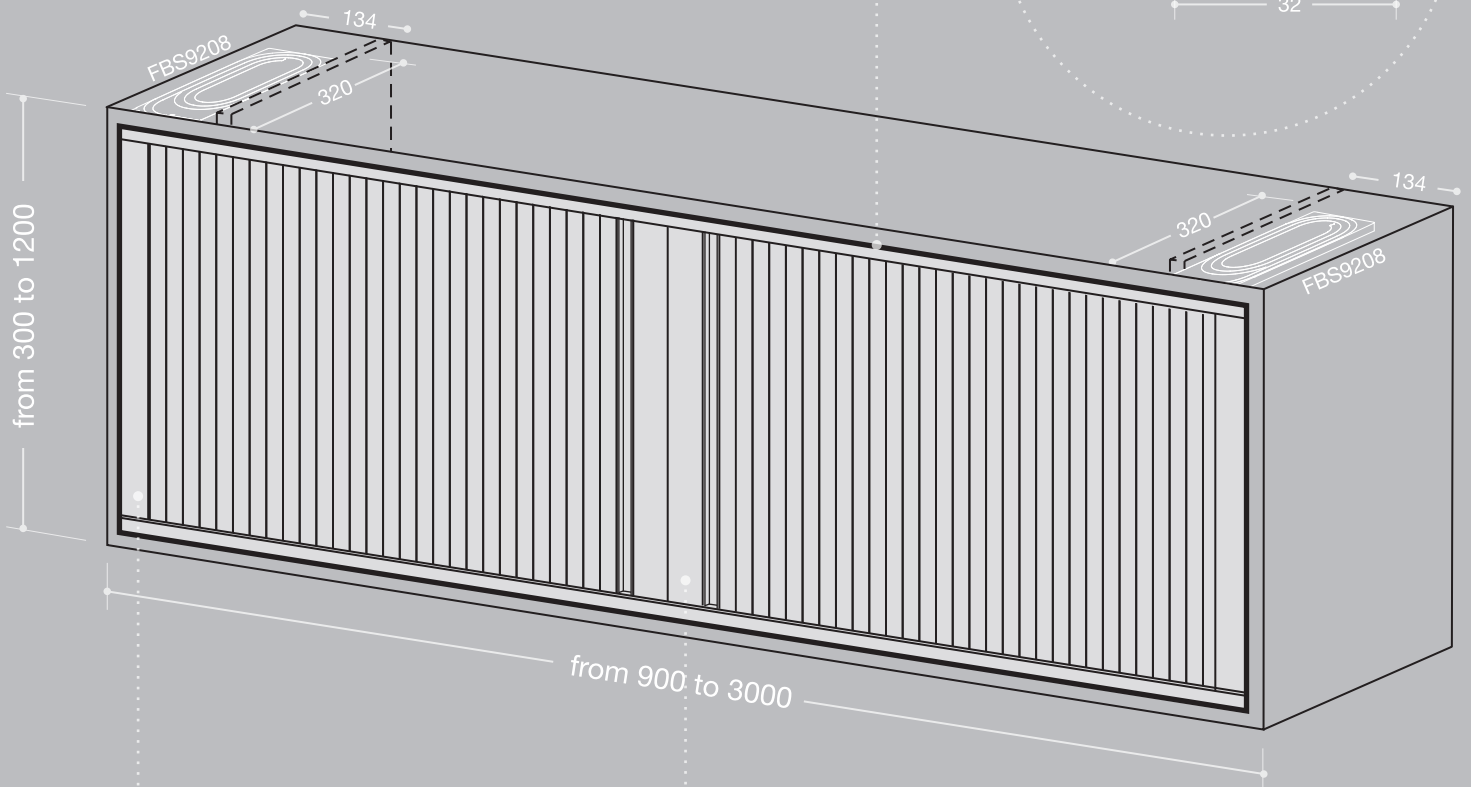
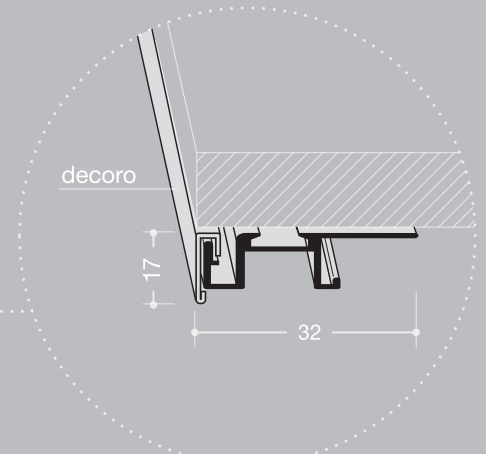
320 x 134 mm

ARRETRAMENTO RIPIANI
SHELVES SETBACK

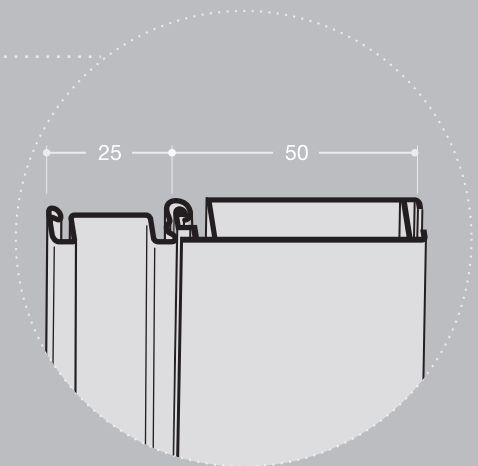
50 mm

misure in mm - dimensions in mm

PROFILO GUIDA / GUIDE PROFILE
cod. 7554 - decoro cod. 2063



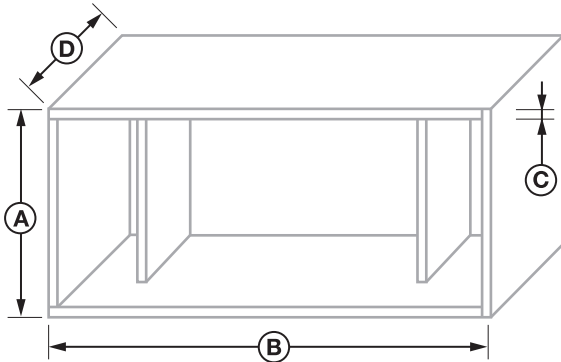
PROFILO TOP / TOP PROFILE
cod. FBS7556



PROFILO CON MANIGLIA / PROFILE WITH HANDLE
cod. FBS7547 + FBS2010 (handle)

HR4 MODULO D' ORDINE / ORDER SHEET

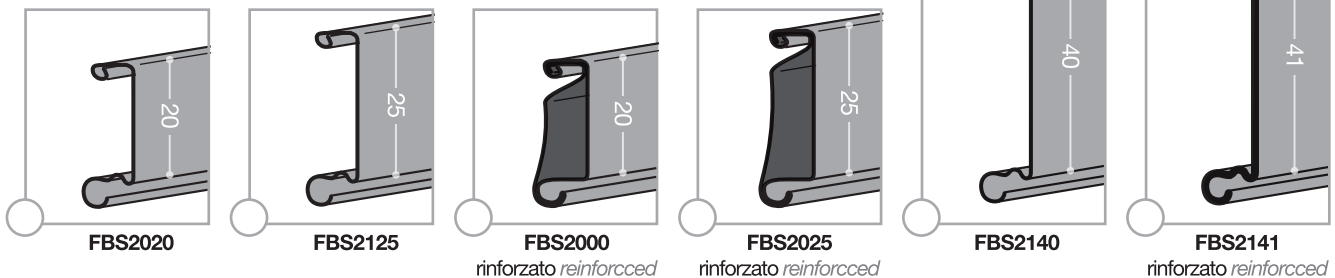
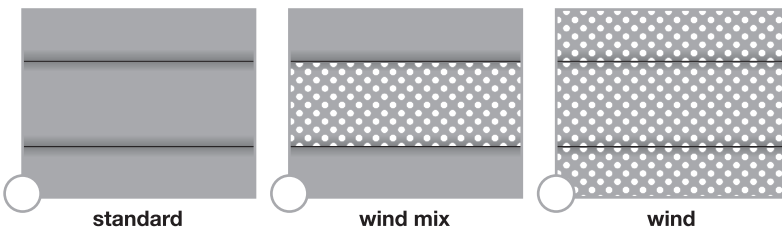
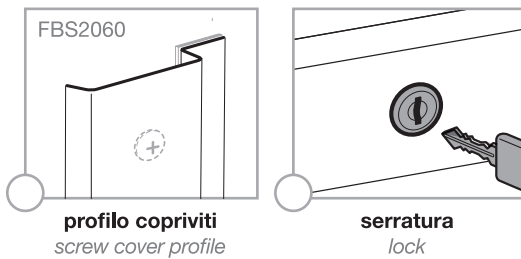
Compilare il presente modulo in tutte le sue parti per una corretta registrazione del vostro ordine.
Fill in this sheet in full for a correct processing of your order



Misure esterne mobile Cabinet external dimensions

A	B	C	D	QUANTITÀ QUANTITY

Varianti / Options



Finitura / Finishing

ANODIZZATI / ANODIZED

- A** - brushed
- A2** - inox brushed
- B** - mill finish
- B2** - mill inox
- BR2** - matt bronze
- SN** - sat nat
- RA** - copper
- B3** - mill gold

PREVERNICIATI / PREPAINTED

- U5** - alumatt
- U6** - inox
- M3** - white
- MO01** - mahogany
- FR01** - ash
- NC01** - walnut
- M4** - matt white
- L2** - matt black
- U8** - brushed bronze
- U9** - anthracite

Alcune varianti di dogia non sono disponibili in tutte le finiture. Some type of slat are not available in all the finishing

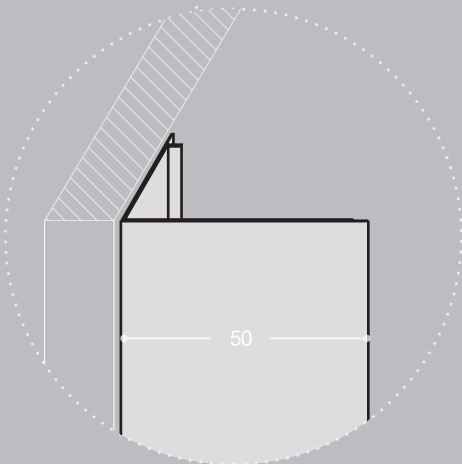
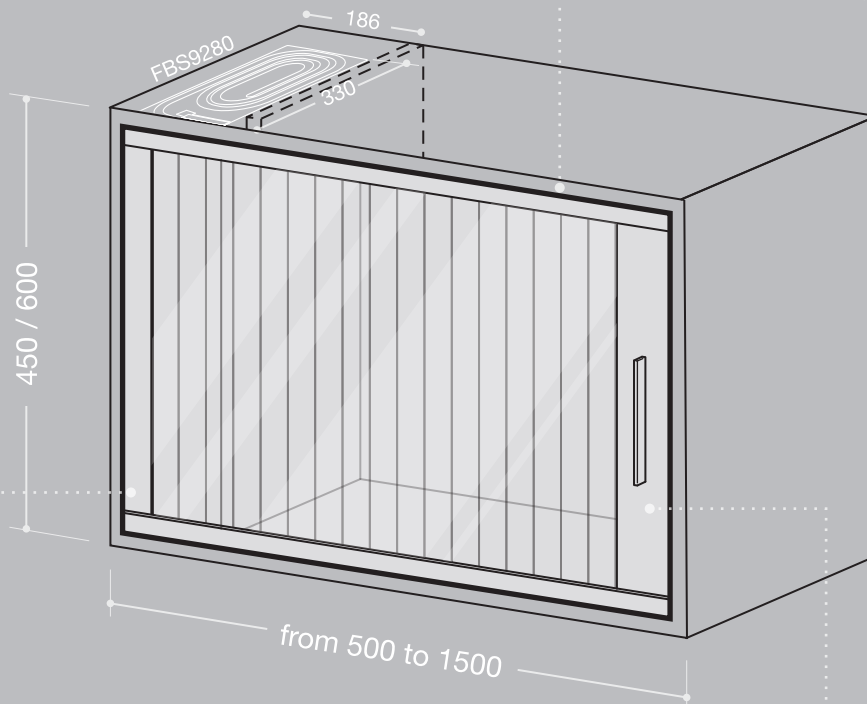
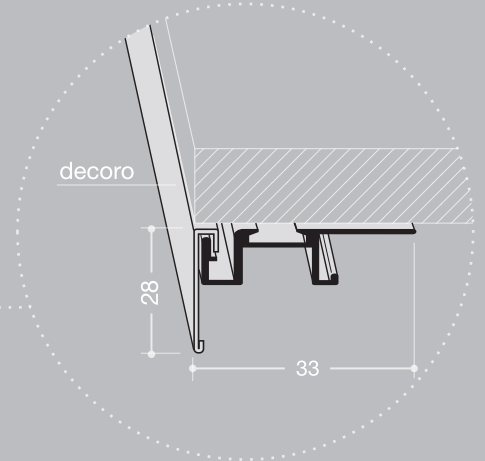
HORIZONTAL

HR5 | GlassMilano Horizontal Minimal

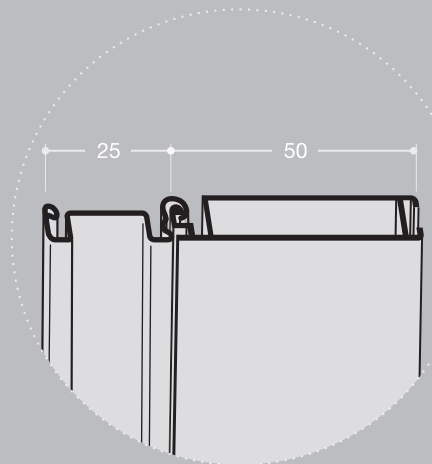
SPESSORE PANNELLO BOARD THICKNESS	16 / 18 / 19 mm
INGOMBRO INTERNO PISTA INTERNAL COILER DIMENSIONS	330 x 186 mm
ARRETRAMENTO RIPIANI SHELVES SETBACK	50 mm
ALTEZZE DISPONIBILI AVAILABLE HEIGHTS <i>misure fuori standard su richiesta</i> <i>non-standard dimensions upon request</i>	450 or 600 mm

misure in mm - dimensions in mm

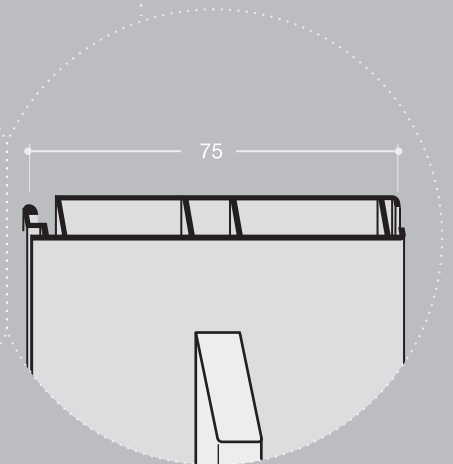
PROFILO GUIDA / GUIDE PROFILE
cod. FBS7554 - decoro cod. FBS2062



PROFILO TOP / TOP PROFILE
cod. FBS7556



PROFILO CON MANIGLIA / PROFILE WITH HANDLE
cod. FBS7547 + FBS2010 (handle)

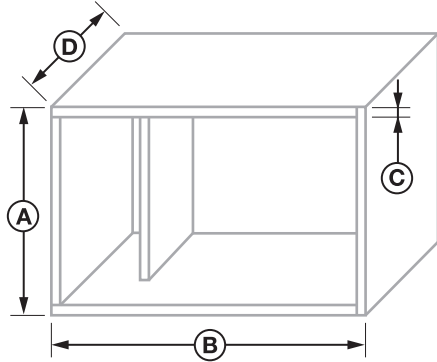


cod. FBS7512 + FBS7591 (handle)

HR5

MODULO D' ORDINE / ORDER SHEET

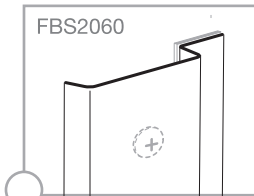
Compilare il presente modulo in tutte le sue parti per una corretta registrazione del vostro ordine.
Fill in this sheet in full for a correct processing of your order



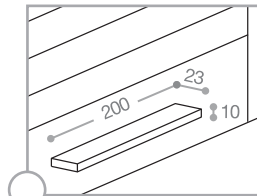
Misure esterne mobile Cabinet external dimensions

A	B	C	D	QUANTITÀ QUANTITY

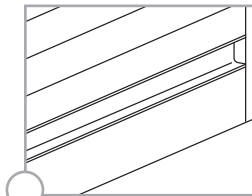
Varianti / Options



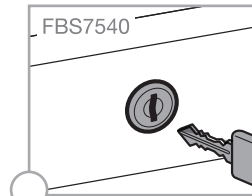
profilo copriviti
screw cover profile



maniglia / handle
FBS7591

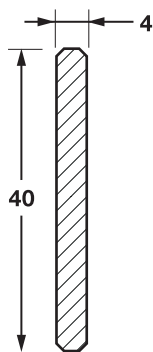


maniglia / handle
FBS2010



serratura / lock
solo con /only with
FBS 7547 + FBS2010

Finitura doghe / Slats finishing



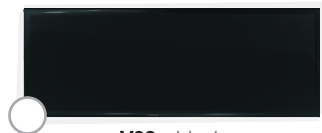
V00 - clear



V01 - Acid etched



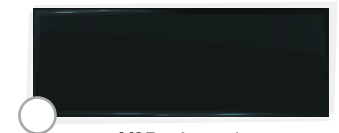
V02 - white



V03 - black



V04 - Cappuccino



V05 - Antracite

Finitura decori / Decorative profiles finishing

ANODIZZATI / ANODIZED

- A - brushed
- A2 - inox brushed
- SN - sat nat
- RA - copper
- B3 - mill gold

PREVERNICIATI / PREPAINTED

- M3 - white
- L1 - polish black
- U8 - brushed bronze
- U9 - anthracite



materiali riciclabili
recyclable materials



qualità
quality



resistenza
endurance



leggerezza
lightness



installazione rapida
fast installation



radiocomando
remote control



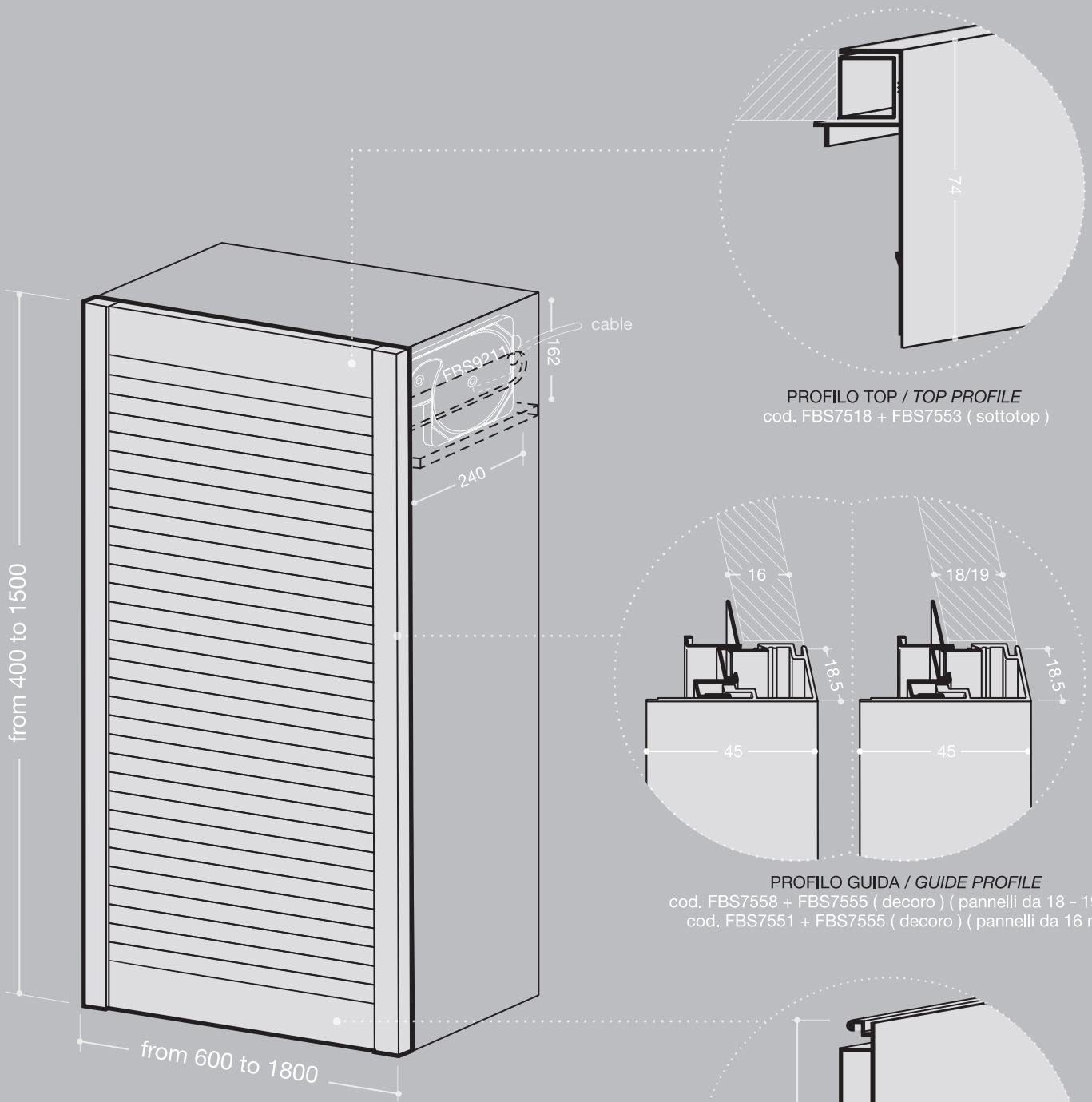
Sistema di serrandine motorizzato 100% alluminio fornito in kit pre-assemblato, apertura con radiocomando. Disponibile in un ampio range di misure e accessori.

Motorized 100% aluminium tambour door system supplied in pre-assembled kit, remote controlled opening. Available in a wide range of dimensions and accessories.

Motoroll

MOTOROLL

MR1 | Motoroll 9211

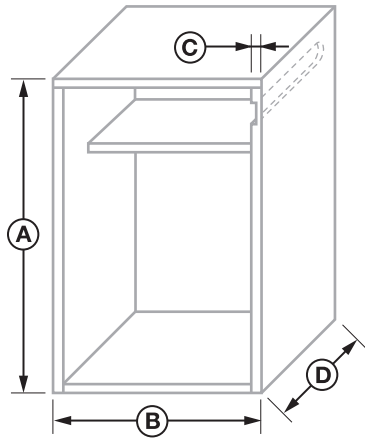


misure in mm - dimensions in mm

SPESSORE PANNELLO BOARD THICKNESS	16 / 18 / 19 mm
INGOMBRO INTERNO PISTA INTERNAL COILER DIMENSIONS	240 x 162 mm
ARRETRAMENTO RIPIANI SHELVES SETBACK	50 mm

MRI MODULO D' ORDINE / ORDER SHEET

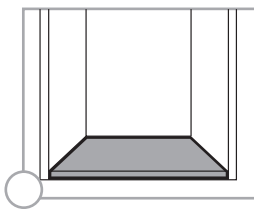
Compilare il presente modulo in tutte le sue parti per una corretta registrazione del vostro ordine.
Fill in this sheet in full for a correct processing of your order



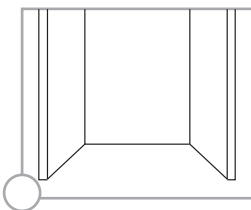
Misure esterne mobile Cabinet external dimensions

A	B	C	D	QUANTITÀ QUANTITY

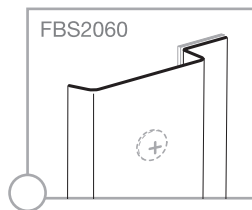
Varianti / Options



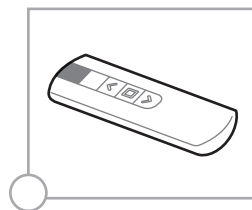
box con base
box with base



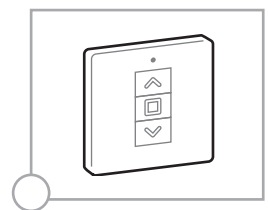
box senza base
box without base



profilo coprivoti
screw cover profile



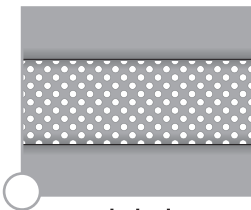
radiocomando
remote control



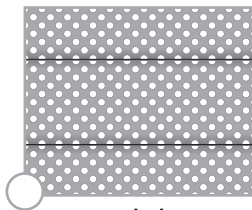
radiocomando fisso
fixed remote control



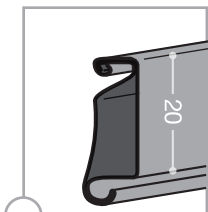
standard



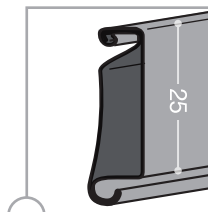
wind mix



wind



FBS2000
rinforzato reinforced



FBS2025
rinforzato reinforced

Finitura / Finishing

ANODIZZATI / ANODIZED

- A - brushed
- A2 - inox brushed
- B - mill finish
- B2 - mill inox
- BR2 - matt bronze
- SN - sat nat
- RA - copper
- B3 - mill gold

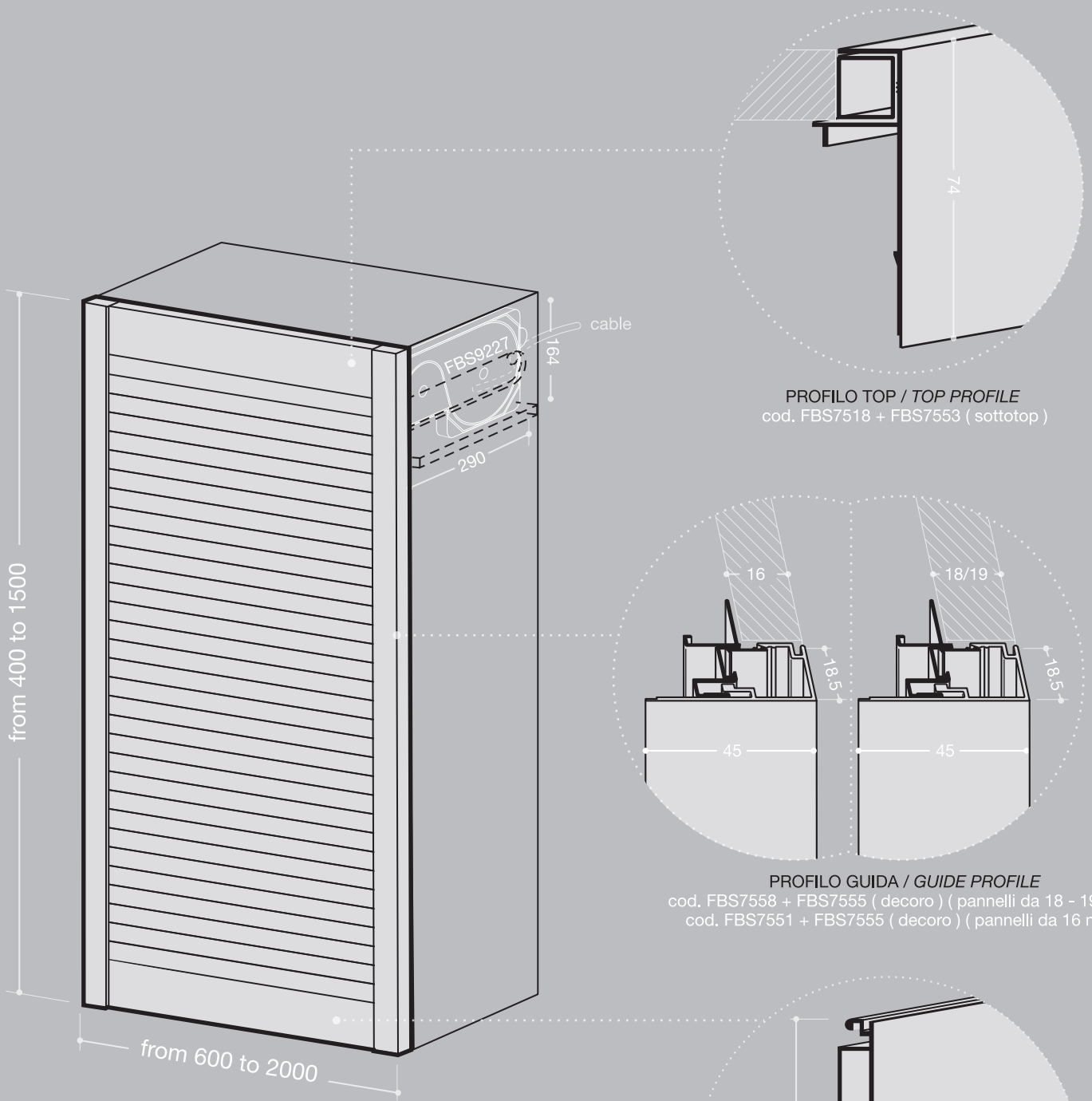
PREVERNICIATI / PREPAINTED

- U5 - alumatt
- U6 - inox
- M3 - white
- MO01 - mahogany
- FR01 - ash
- NC01 - walnut
- M4 - matt white
- L2 - matt black
- U8 - brushed bronze
- U9 - anthracite

Alcune varianti di dogia non sono disponibili in tutte le finiture. Some type of slat are not available in all the finishing

MOTOROLL

MR2 | Motorola 9227



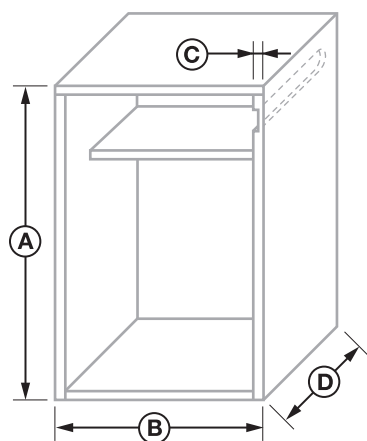
misure in mm - dimensions in mm

SPESSORE PANNELLO BOARD THICKNESS	16 / 18 / 19 mm
INGOMBRO INTERNO PISTA INTERNAL COILER DIMENSIONS	290 x 164 mm
ARRETRAMENTO RIPIANI SHELVES SETBACK	50 mm

PROFILO TERMINALE / BOTTOM PROFILE
cod. FBS7512

MR2 MODULO D' ORDINE / ORDER SHEET

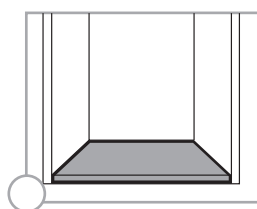
Compilare il presente modulo in tutte le sue parti per una corretta registrazione del vostro ordine.
Fill in this sheet in full for a correct processing of your order



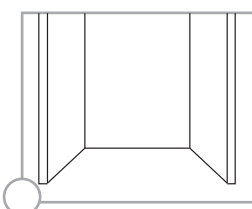
Misure esterne mobile Cabinet external dimensions

A	B	C	D	QUANTITÀ QUANTITY

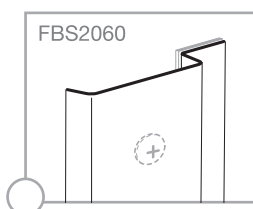
Varianti / Options



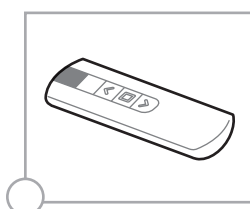
box con base
box with base



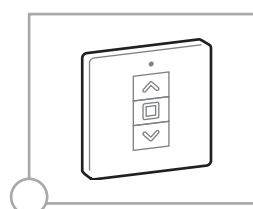
box senza base
box without base



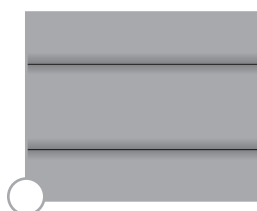
profilo copriviti
screw cover profile



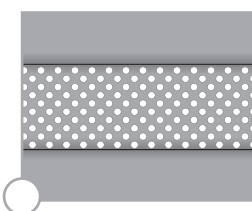
radiocomando
remote control



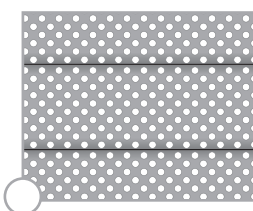
radiocomando fisso
fixed remote control



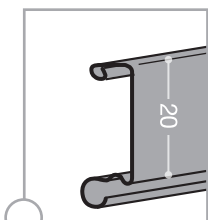
standard



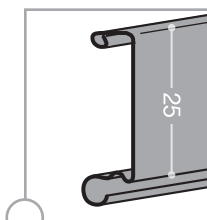
wind mix



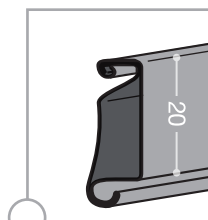
wind



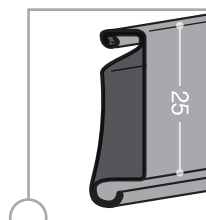
FBS2020



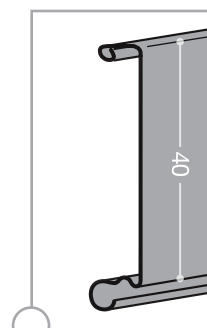
FBS2125



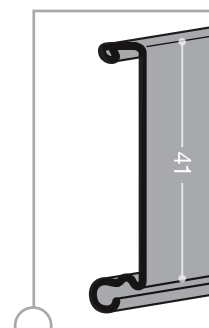
FBS2000
rinforzato reinforced



FBS2025
rinforzato reinforced



FBS2140



FBS2141
rinforzato reinforced

Finitura / Finishing

ANODIZZATI / ANODIZED

- A - brushed
- A2 - inox brushed
- B - mill finish
- B2 - mill inox
- BR2 - matt bronze
- SN - sat nat
- RA - copper
- B3 - mill gold

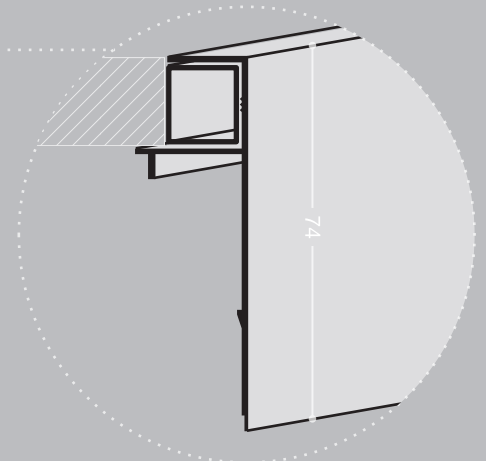
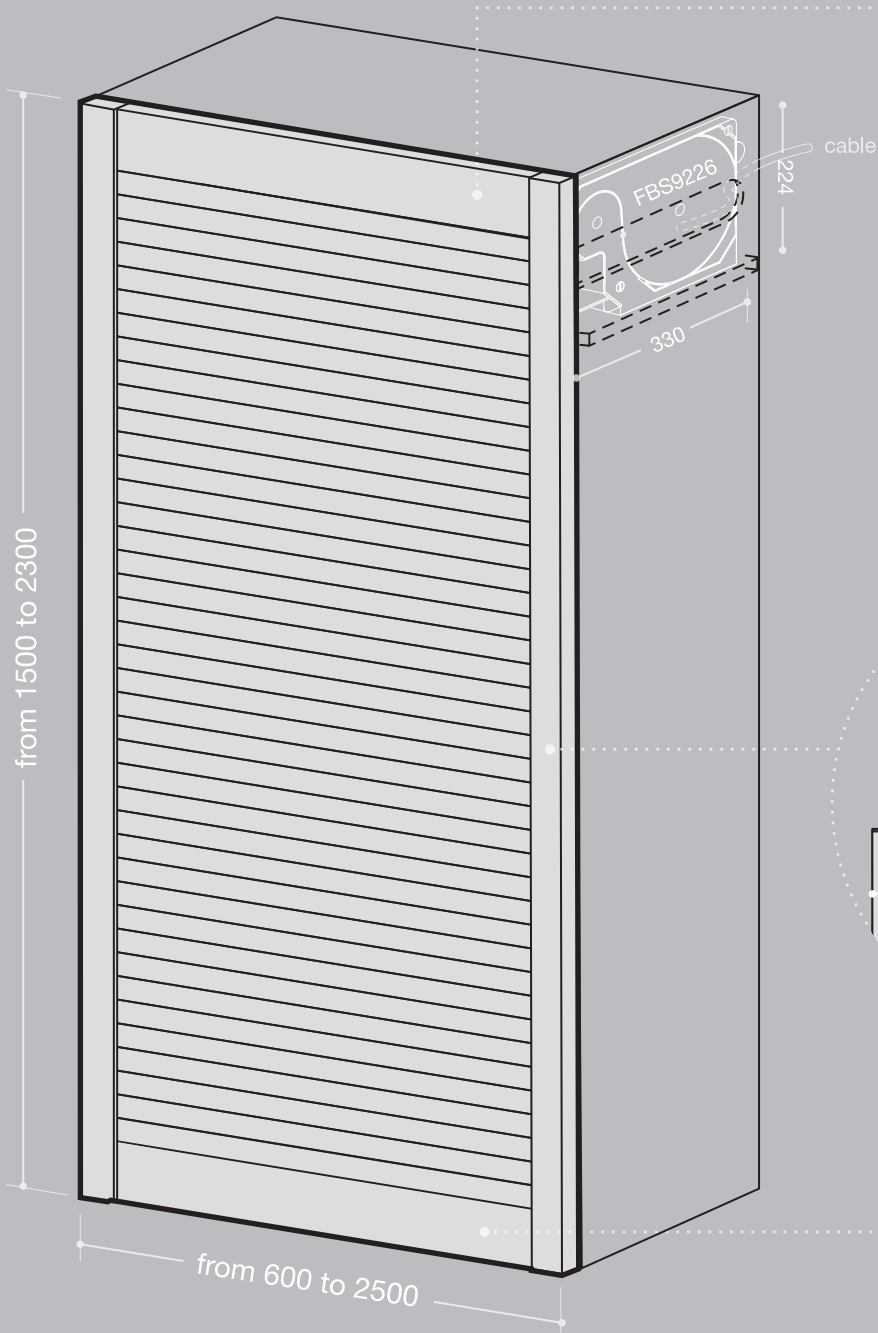
PREVERNICIATI / PREPAINTED

- U5 - alumatt
- U6 - inox
- M3 - white
- MO01 - mahogany
- FR01 - ash
- NC01 - walnut
- M4 - matt white
- L2 - matt black
- U8 - brushed bronze
- U9 - anthracite

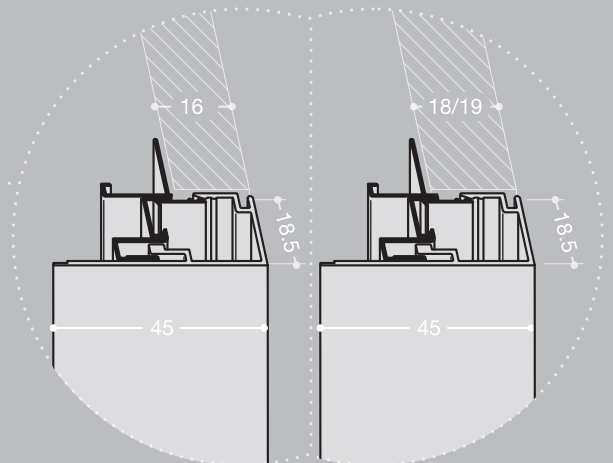
Alcune varianti di dogia non sono disponibili in tutte le finiture. Some type of slat are not available in all the finishing

MOTOROLL

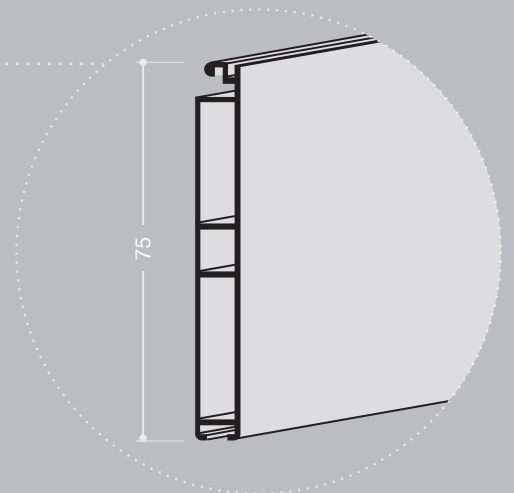
MR3 | Motoroll 9226



PROFILO TOP / TOP PROFILE
cod. FBS7518 + FBS7553 (sottotop)



PROFILO GUIDA / GUIDE PROFILE
cod. FBS7558 + FBS7555 (decoro) (pannelli da 18 - 19 mm)
cod. FBS7551 + FBS7555 (decoro) (pannelli da 16 mm)



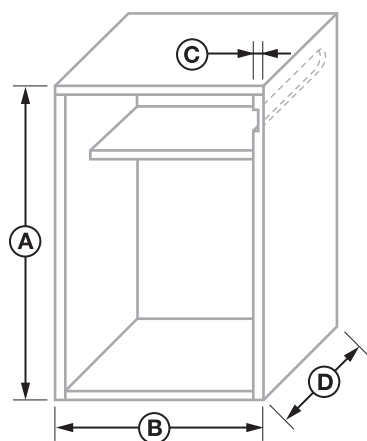
PROFILO TERMINALE / BOTTOM PROFILE
cod. FBS7512

misure in mm - dimensions in mm

SPESSORE PANNELLO BOARD THICKNESS	16 / 18 / 19 mm
INGOMBRO INTERNO PISTA INTERNAL COILER DIMENSIONS	330 x 224 mm
ARRETRAMENTO RIPIANI SHELVES SETBACK	50 mm
MASSIMA SUPERFICIE H x L maximum surface H x W	4 m ²

MR3 MODULO D' ORDINE / ORDER SHEET

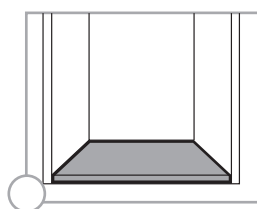
Compilare il presente modulo in tutte le sue parti per una corretta registrazione del vostro ordine.
Fill in this sheet in full for a correct processing of your order



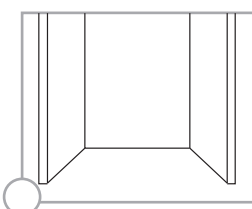
Misure esterne mobile Cabinet external dimensions

A	B	C	D	QUANTITÀ QUANTITY

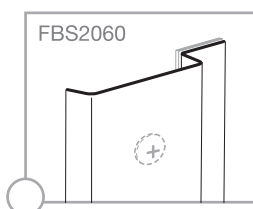
Varianti / Options



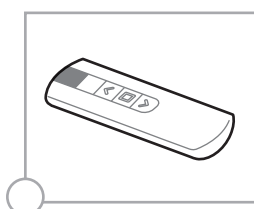
box con base
box with base



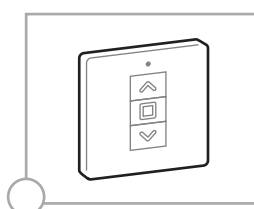
box senza base
box without base



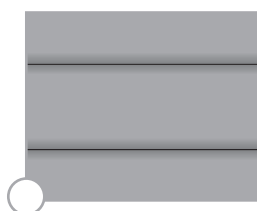
profilo copriviti
screw cover profile



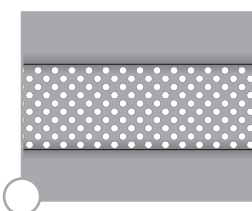
radiocomando
remote control



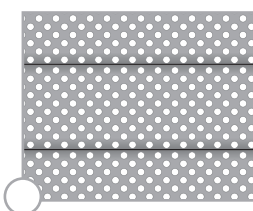
radiocomando fisso
fixed remote control



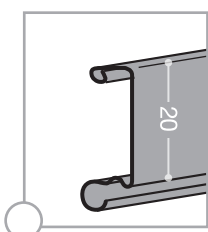
standard



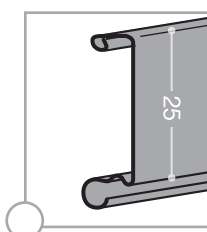
wind mix



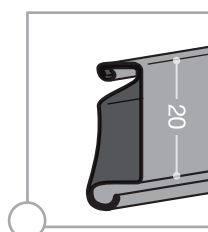
wind



FBS2020

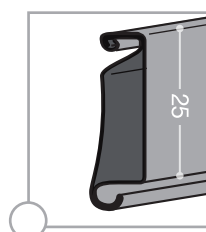


FBS2125



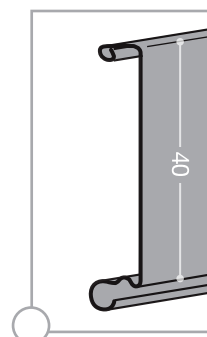
FBS2000

rinforzato reinforced

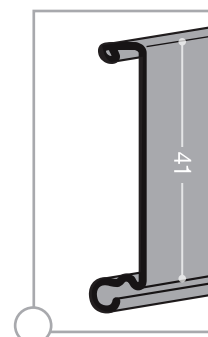


FBS2025

rinforzato reinforced



FBS2140



FBS2141

rinforzato reinforced

Finitura / Finishing

ANODIZZATI / ANODIZED

- A - brushed
- A2 - inox brushed
- B - mill finish
- B2 - mill inox
- BR2 - matt bronze
- SN - sat nat
- RA - copper
- B3 - mill gold

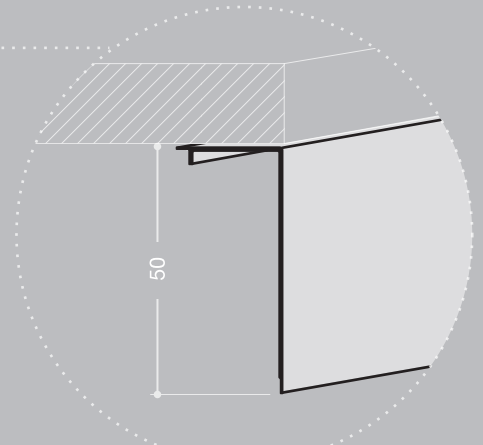
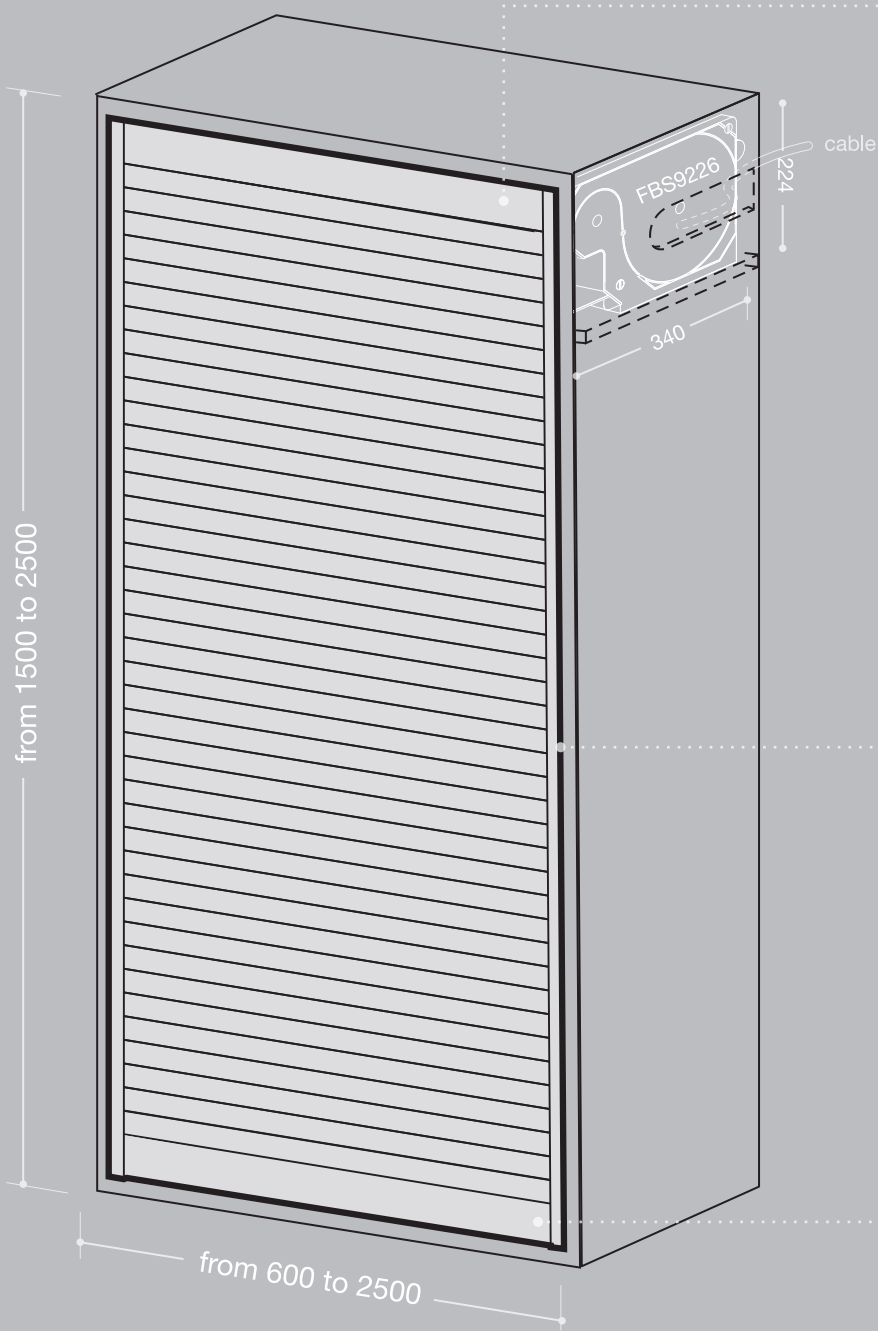
PREVERNICIATI / PREPAINTED

- U5 - alumatt
- U6 - inox
- M3 - white
- MO01 - mahogany
- FR01 - ash
- NC01 - walnut
- M4 - matt white
- L2 - matt black
- U8 - brushed bronze
- U9 - anthracite

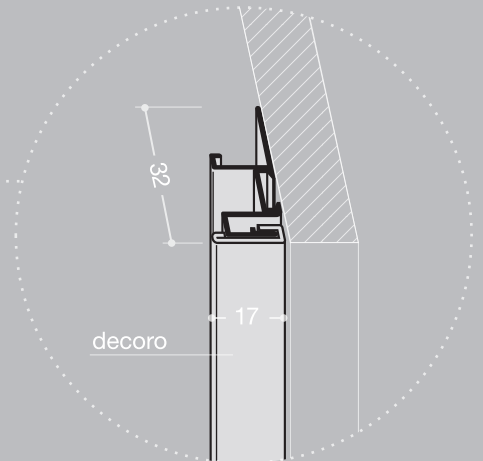
Alcune varianti di dogia non sono disponibili in tutte le finiture. Some type of slat are not available in all the finishing

MOTOROLL

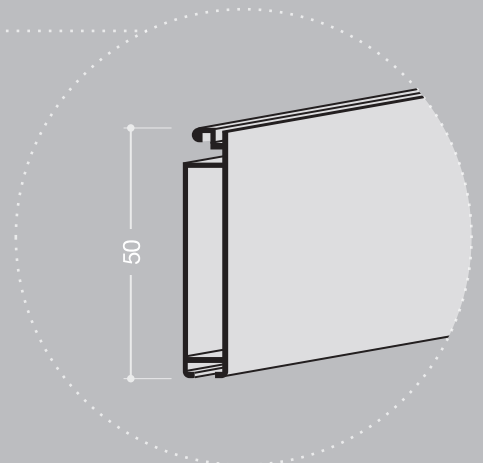
MR4 | Motoroll 9226 Minimal



PROFILO TOP / TOP PROFILE
cod. FBS7556



PROFILO GUIDA / GUIDE PROFILE
cod. FBS7554 + FBS2063 (decoro)



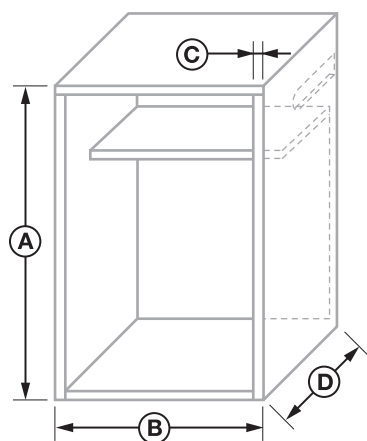
PROFILO TERMINALE / BOTTOM PROFILE
cod. FBS7547

misure in mm - dimensions in mm

SPESSORE PANNELLO BOARD THICKNESS	qualsiasi / any
INGOMBRO INTERNO PISTA INTERNAL COILER DIMENSIONS	340 x 224 mm
ARRETRAMENTO RIPIANI SHELVES SETBACK	50 mm
MASSIMA SUPERFICIE H x L maximum surface H x W	4 m ²

MR4 MODULO D' ORDINE / ORDER SHEET

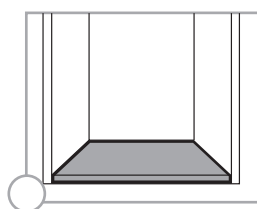
Compilare il presente modulo in tutte le sue parti per una corretta registrazione del vostro ordine.
Fill in this sheet in full for a correct processing of your order



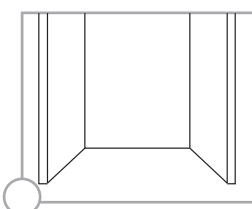
Misure esterne mobile Cabinet external dimensions

A	B	C	D	QUANTITÀ QUANTITY

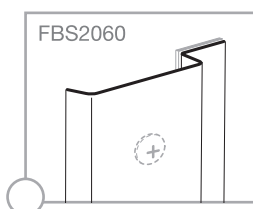
Varianti / Options



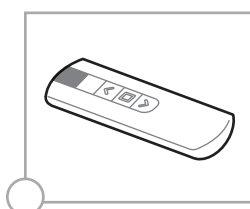
box con base
box with base



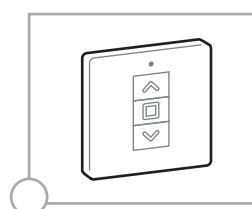
box senza base
box without base



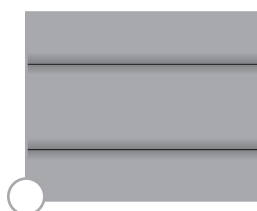
profilo copriviti
screw cover profile



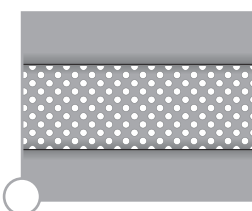
radiocomando
remote control



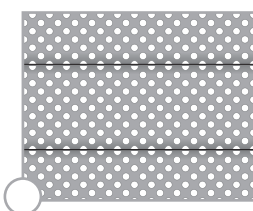
radiocomando fisso
fixed remote control



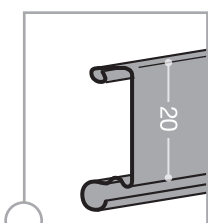
standard



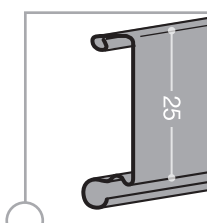
wind mix



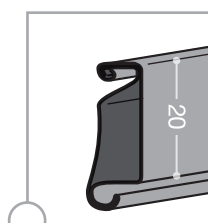
wind



FBS2020

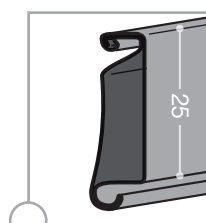


FBS2125



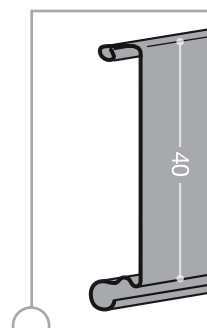
FBS2000

rinforzato reinforced

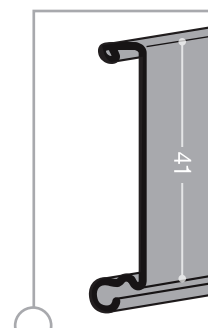


FBS2025

rinforzato reinforced



FBS2140



FBS2141

rinforzato reinforced

Finitura / Finishing

ANODIZZATI / ANODIZED

- A - brushed
- A2 - inox brushed
- B - mill finish
- B2 - mill inox
- BR2 - matt bronze
- SN - sat nat
- RA - copper
- B3 - mill gold

PREVERNICIATI / PREPAINTED

- U5 - alumatt
- U6 - inox
- M3 - white
- MO01 - mahogany
- FR01 - ash
- NC01 - walnut
- M4 - matt white
- L2 - matt black
- U8 - brushed bronze
- U9 - anthracite

Alcune varianti di dogia non sono disponibili in tutte le finiture. Some type of slat are not available in all the finishing



materiali riciclabili
recyclable materials



qualità
quality



resistenza
endurance



leggerezza
lightness



installazione rapida
fast installation



radiocomando
remote control



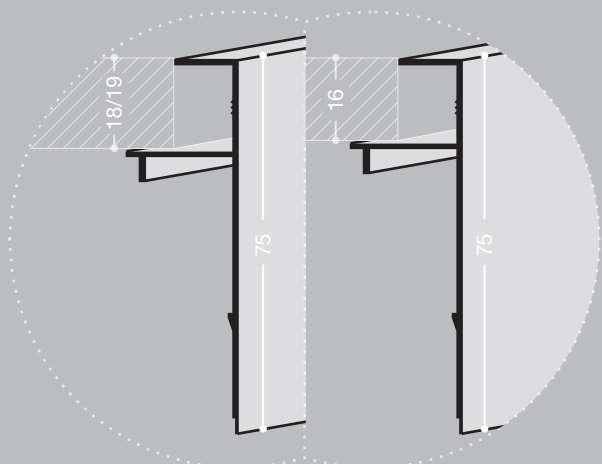
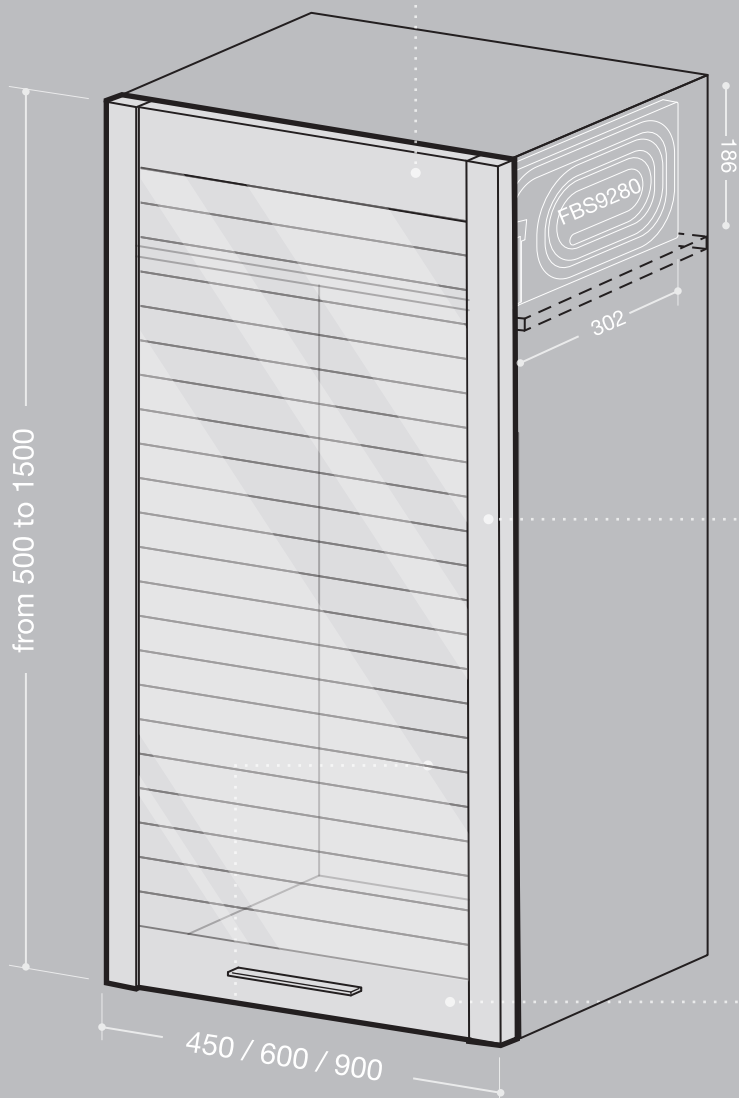
*Sistema di serrandine in vetro temperato fornito in kit
pre-assemblato con compensatore di peso pre-caricato.*

*Tempered glass tambour door system supplied in
pre-assembled kit with pre-charged weight compensator.*

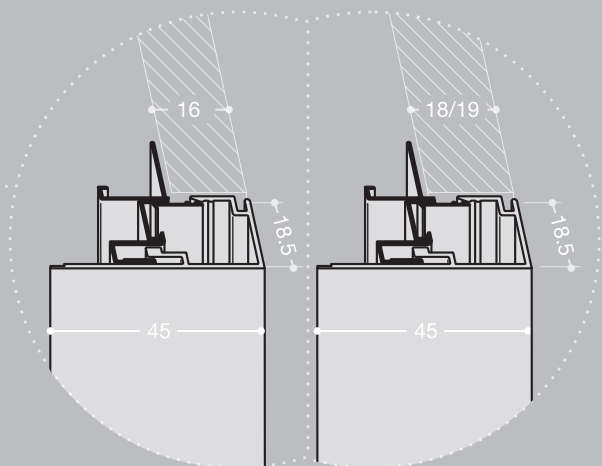
GlassMilano
MotorGlass

GLASSMILANO

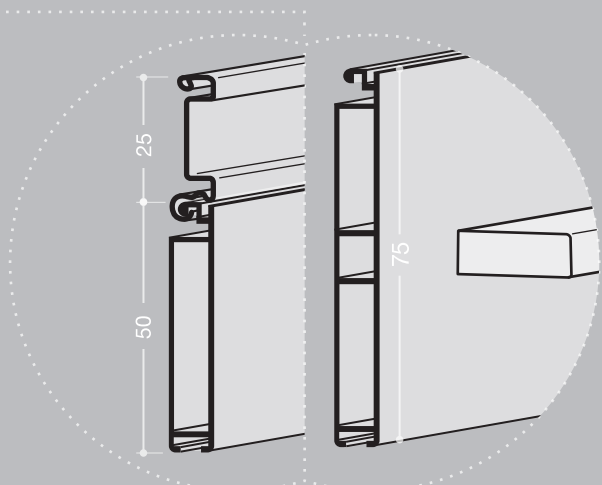
GMI | GlassMilano



PROFILO TOP / TOP PROFILE
 cod. FBS7518 (pannelli da 18 - 19 mm)
 cod. FBS7515 (pannelli da 16 mm)



PROFILO GUIDA / GUIDE PROFILE
 cod. FBS7558 + FBS7555 (decoro) (pannelli da 18 - 19 mm)
 cod. FBS7551 + FBS7555 (decoro) (pannelli da 16 mm)



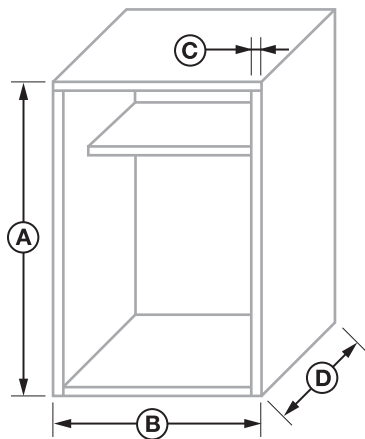
PROFILO CON MANIGLIA / PROFILE WITH HANDLE
 cod. FBS7547 + FBS2010 (handle)
 cod. FBS7512 + fbs7591 (handle)

misure in mm - dimensions in mm

SPESSORE PANNELLO BOARD THICKNESS	16 / 18 / 19 mm
INGOMBRO INTERNO PISTA INTERNAL COILER DIMENSIONS	302 x 186 mm
ARRETRAMENTO RIPIANI SHELVES SETBACK	50 mm
LARGHEZZE DISPONIBILI AVAILABLE WIDTHS	450 - 600 - 900 mm
<i>misure fuori standard su richiesta non-standard dimensions upon request</i>	

GM1 MODULO D' ORDINE / ORDER SHEET

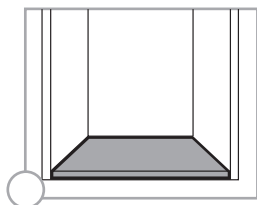
Compilare il presente modulo in tutte le sue parti per una corretta registrazione del vostro ordine.
Fill in this sheet in full for a correct processing of your order



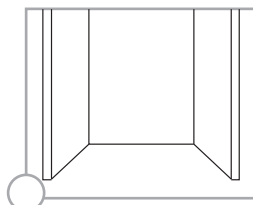
Misure esterne mobile Cabinet external dimensions

A	B	C	D	QUANTITÀ QUANTITY

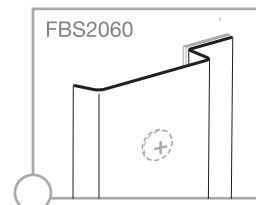
Varianti / Options



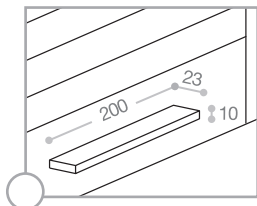
box con base
box with base



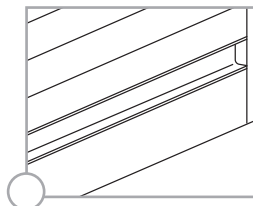
box senza base
box without base



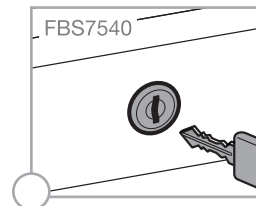
profilo copriviti
screw cover profile



maniglia / handle
FBS7591

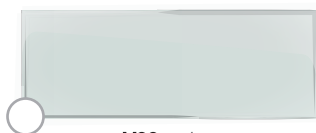
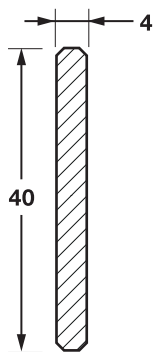


maniglia / handle
FBS2010



serratura / lock
solo con /only with
FBS 7547 + FBS2010

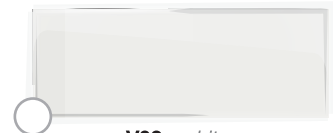
Finitura doghe / Slats finishing



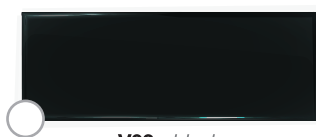
V00 - clear



V01 - Acid etched



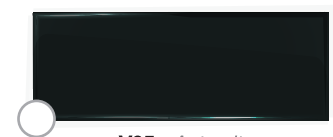
V02 - white



V03 - black



V04 - Cappuccino



V05 - Antracite

Finitura decori / Decorative profiles finishing

ANODIZZATI / ANODIZED

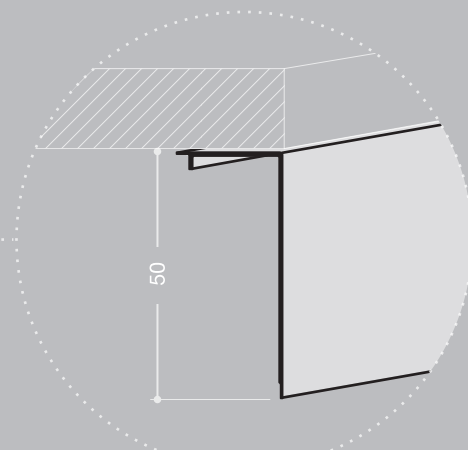
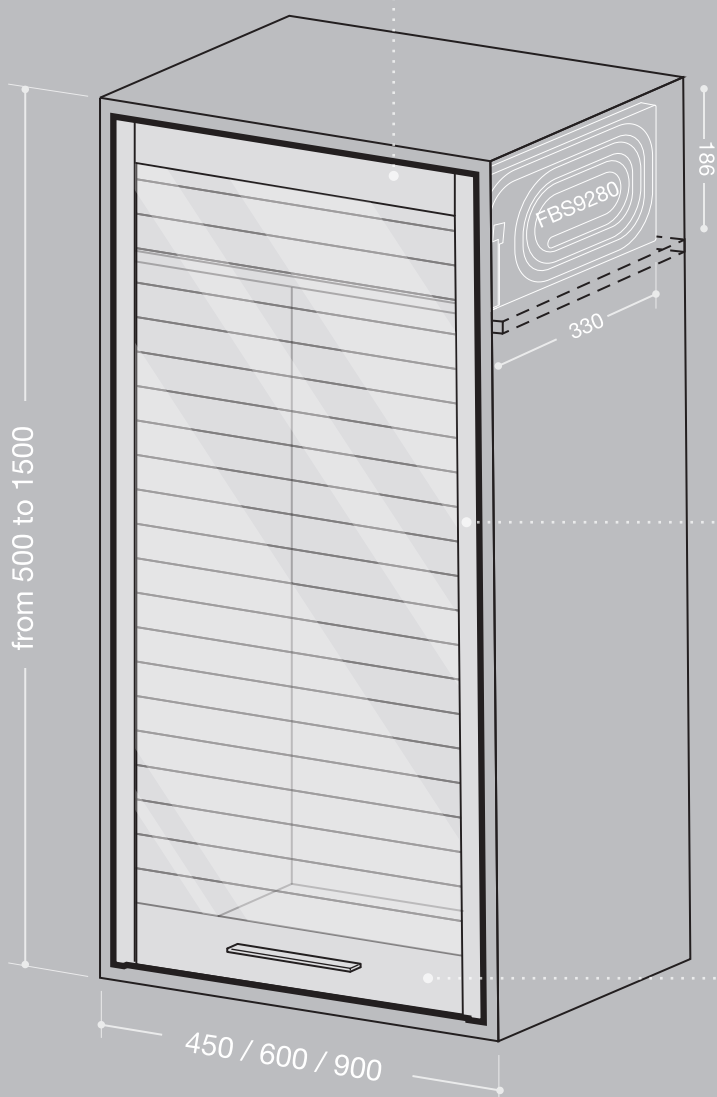
- A - brushed
- SN - sat nat
- B3 - mill gold
- A2 - inox brushed
- RA - copper

PREVERNICIATI / PREPAINTED

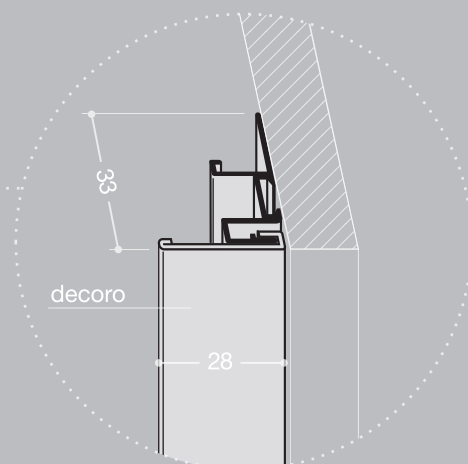
- M3 - white
- U8 - brushed bronze
- L1 - polish black
- U9 - anthracite

GLASSMILANO

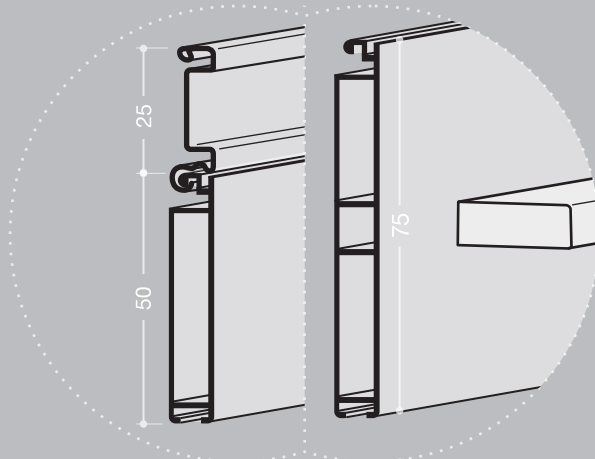
GM2 | GlassMilano Minimal



PROFILO TOP / TOP PROFILE
cod. FBS7556



PROFILO GUIDA / GUIDE PROFILE
cod. FBS7554 - decoro cod. FBS2062



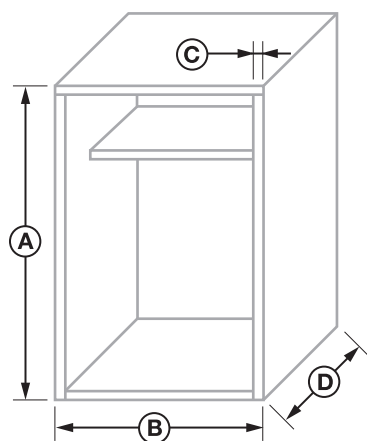
PROFILO CON MANIGLIA / PROFILE WITH HANDLE
cod. FBS7547 + FBS2010 (handle)
cod. FBS7512 + fbs7591 (handle)

misure in mm - dimensions in mm

SPESSORE PANNELLO BOARD THICKNESS	16 / 18 / 19 mm
INGOMBRO INTERNO PISTA INTERNAL COILER DIMENSIONS	330 x 186 mm
ARRETRAMENTO RIPIANI SHELVES SETBACK	50 mm
LARGHEZZE DISPONIBILI AVAILABLE WIDTHS	450 - 600 - 900 mm
<i>misure fuori standard su richiesta non-standard dimensions upon request</i>	

GM2 MODULO D' ORDINE / ORDER SHEET

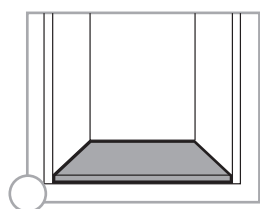
Compilare il presente modulo in tutte le sue parti per una corretta registrazione del vostro ordine.
Fill in this sheet in full for a correct processing of your order



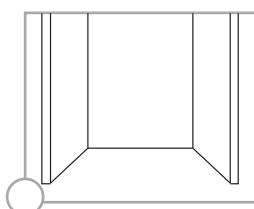
Misure esterne mobile Cabinet external dimensions

A	B	C	D	QUANTITÀ QUANTITY

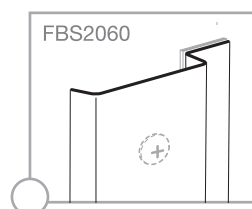
Varianti / Options



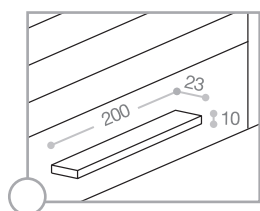
box con base
box with base



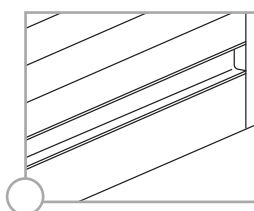
box senza base
box without base



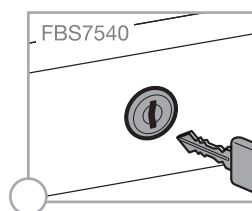
profilo copriviti
screw cover profile



maniglia / handle
FBS7591

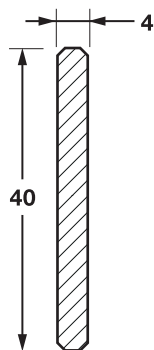


maniglia / handle
FBS2010



serratura / lock
solo con /only with
FBS 7547 + FBS2010

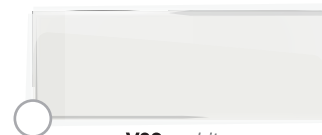
Finitura doghe / Slats finishing



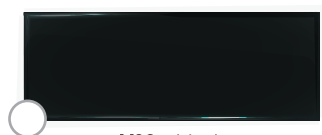
V00 - clear



V01 - Acid etched



V02 - white



V03 - black



V04 - Cappuccino



V05 - Antracite

Finitura decori / Decorative profiles finishing

ANODIZZATI / ANODIZED



A - brushed



SN - sat nat



B3 - mill gold



A2 - inox brushed



RA - copper

PREVERNICIATI / PREPAINTED



M3 - white



U8 - brushed bronze



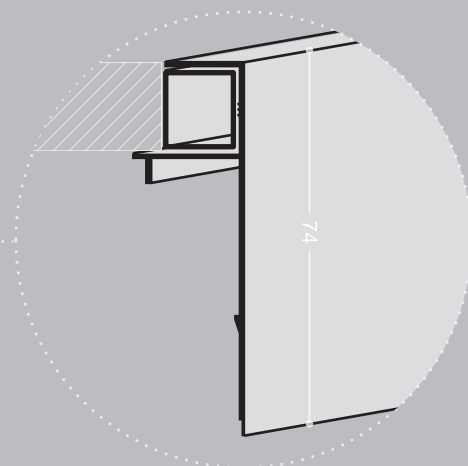
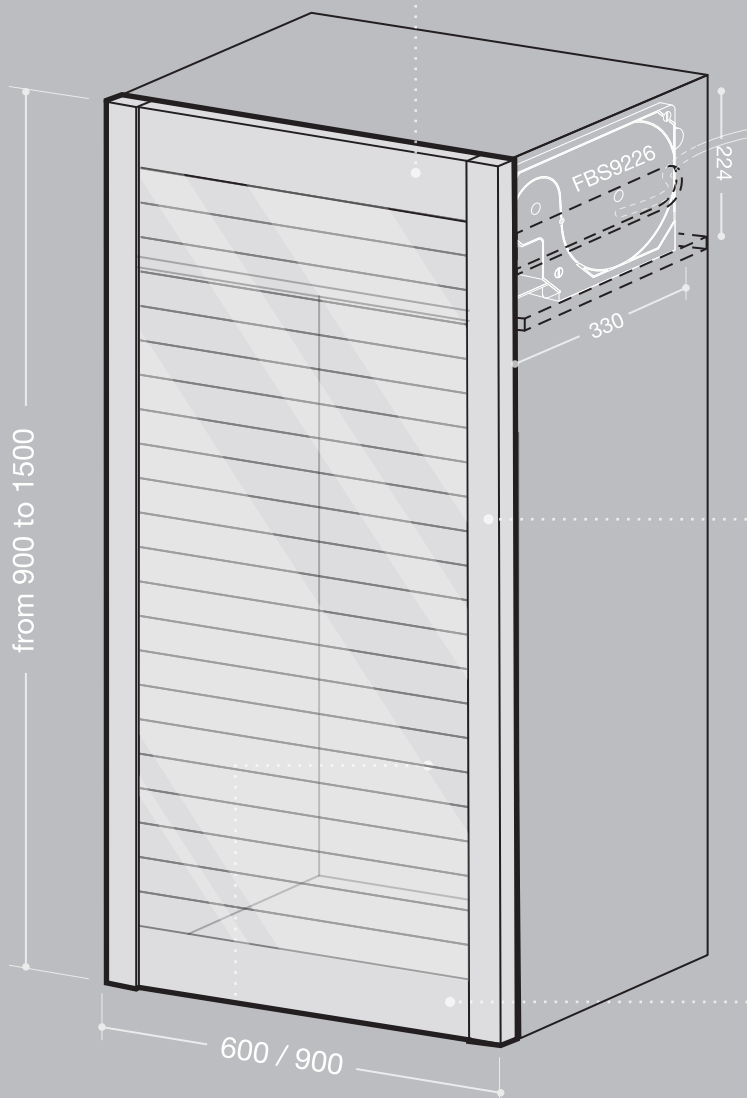
L1 - polish black



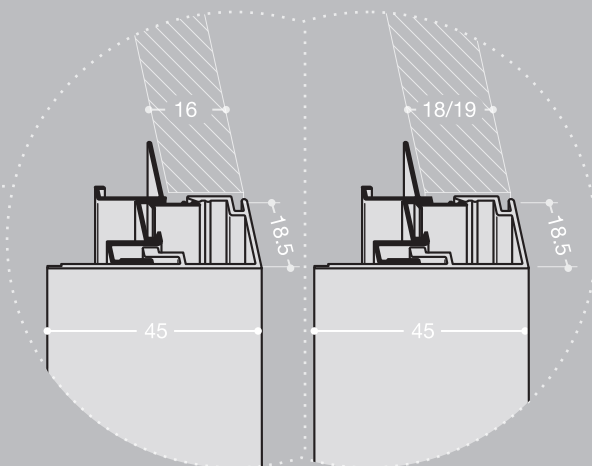
U9 - anthracite

GLASSMILANO

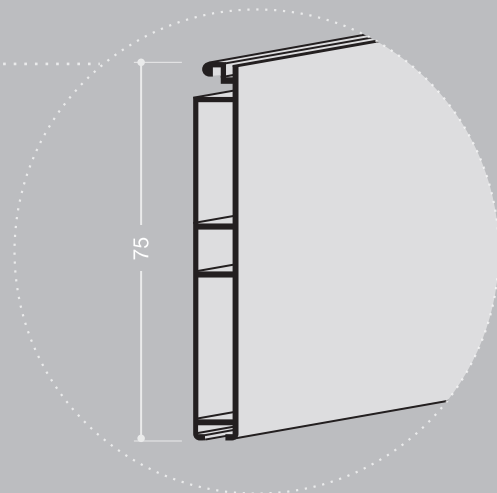
GM3 | MotorGlass 9226



PROFILO TOP / TOP PROFILE
cod. FBS7518 + FBS7553 (sottotop)



PROFILO GUIDA / GUIDE PROFILE
cod. FBS7558 + FBS7555 (decoro) (pannelli da 18 - 19 mm)
cod. FBS7551 + FBS7555 (decoro) (pannelli da 16 mm)



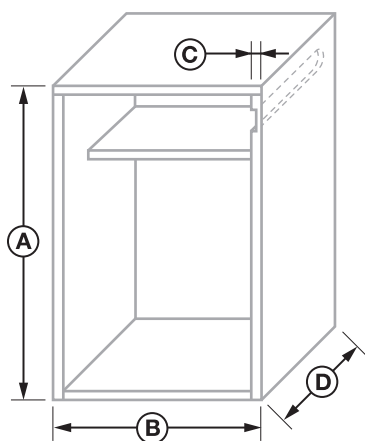
PROFILO TERMINALE / BOTTOM PROFILE
cod. FBS7512

misure in mm - dimensions in mm

SPESSORE PANNELLO BOARD THICKNESS	16 / 18 / 19 mm
INGOMBRO INTERNO PISTA INTERNAL COILER DIMENSIONS	330 x 224 mm
ARRETRAMENTO RIPIANI SHELVES SETBACK	50 mm
LARGHEZZE DISPONIBILI AVAILABLE WIDTHS	600 or 900 mm
<i>misure fuori standard su richiesta non-standard dimensions upon request. min 600 - max 900 mm</i>	

GM3 MODULO D' ORDINE / ORDER SHEET

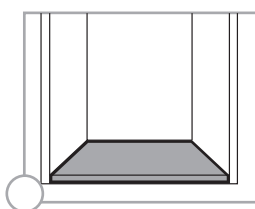
Compilare il presente modulo in tutte le sue parti per una corretta registrazione del vostro ordine.
Fill in this sheet in full for a correct processing of your order



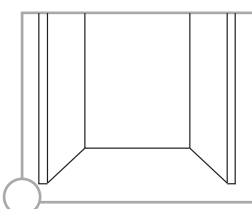
Misure esterne mobile Cabinet external dimensions

A	B	C	D	QUANTITÀ QUANTITY

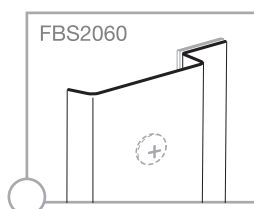
Varianti / Options



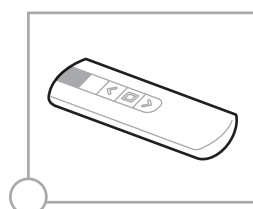
box con base
box with base



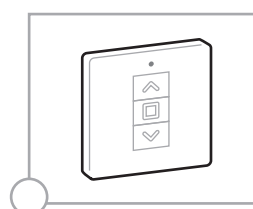
box senza base
box without base



profilo copriviti
screw cover profile

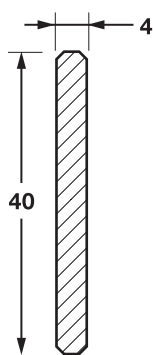


radiocomando
remote control



radiocomando a parete
wall mounted remote control

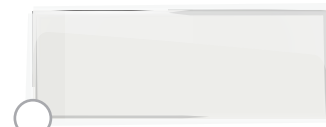
Finitura doghe / Slats finishing



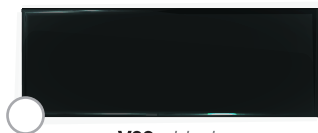
V00 - clear



V01 - Acid etched



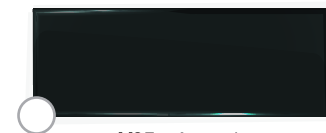
V02 - white



V03 - black



V04 - Cappuccino



V05 - Antracite

Finitura decori / Decorative profiles finishing

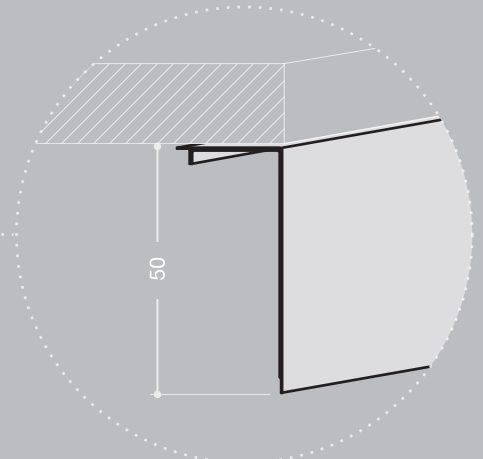
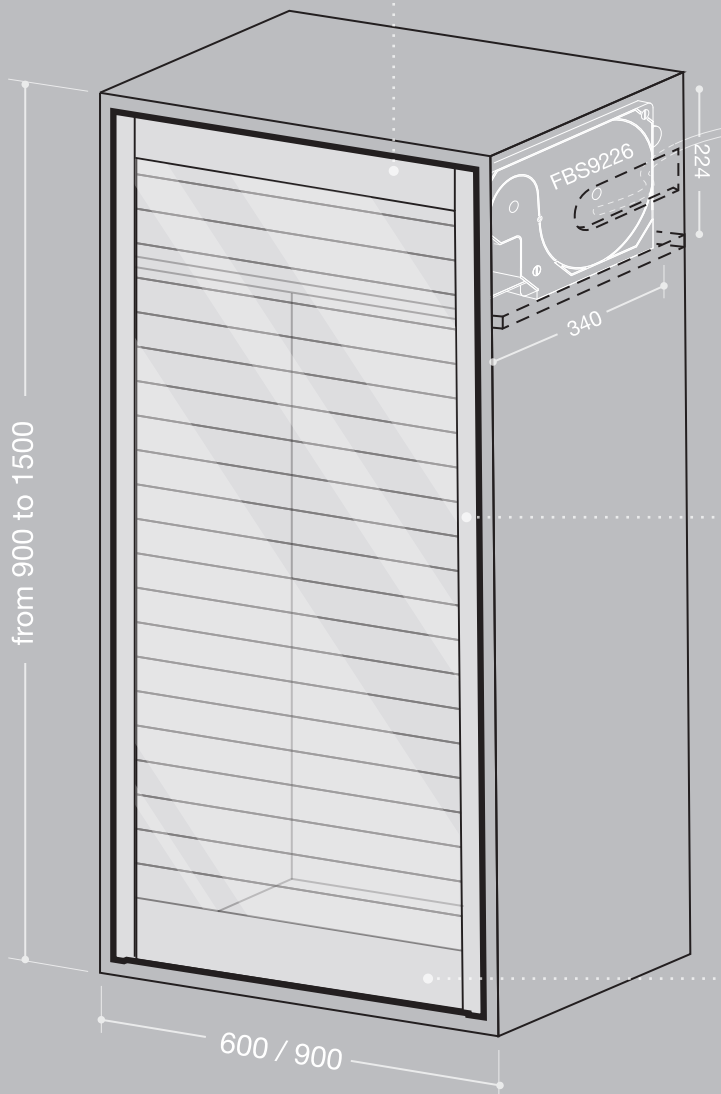
ANODIZZATI / ANODIZED

- A** - brushed
 SN - sat nat
 B3 - mill gold
 A2 - inox brushed
 RA - copper

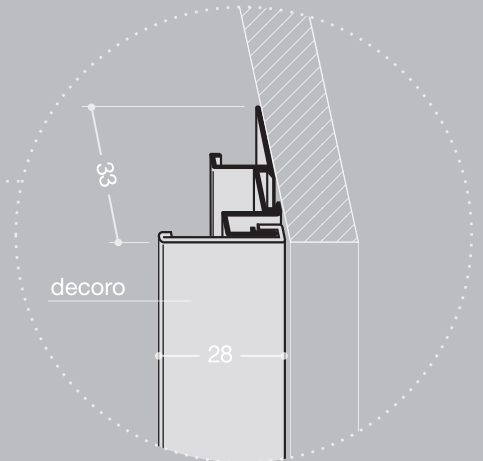
PREVERNICIATI / PREPAINTED

- M3** - white
 U8 - brushed bronze
 L1 - polish black
 U9 - anthracite

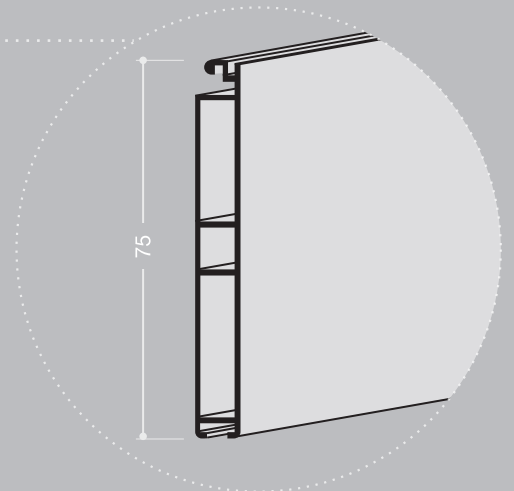
GM4 | MotorGlass 9226 Minimal



PROFILO TOP / TOP PROFILE
cod. FBS7556



PROFILO GUIDA / GUIDE PROFILE
cod. FBS7554 - decoro cod. FBS2062



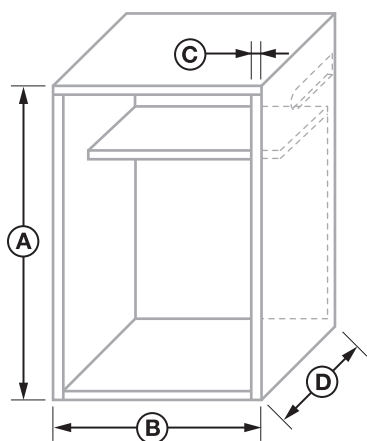
PROFILO TERMINALE / BOTTOM PROFILE
cod. FBS7512

misure in mm - dimensions in mm

SPESSORE PANNELLO BOARD THICKNESS	16 / 18 / 19 mm
INGOMBRO INTERNO PISTA INTERNAL COILER DIMENSIONS	340 x 224 mm
ARRETRAMENTO RIPIANI SHELVES SETBACK	50 mm
LARGHEZZE DISPONIBILI AVAILABLE WIDTHS	600 or 900 mm
<i>misure fuori standard su richiesta non-standard dimensions upon request. min 600 - max 900 mm</i>	

GM4 MODULO D' ORDINE / ORDER SHEET

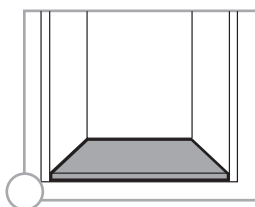
Compilare il presente modulo in tutte le sue parti per una corretta registrazione del vostro ordine.
Fill in this sheet in full for a correct processing of your order



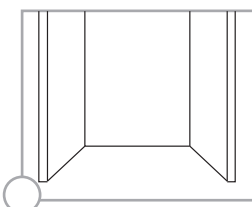
Misure esterne mobile Cabinet external dimensions

A	B	C	D	QUANTITÀ QUANTITY

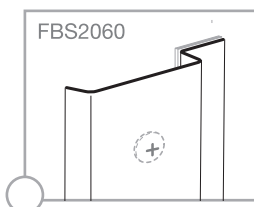
Varianti / Options



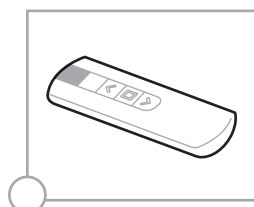
box con base
box with base



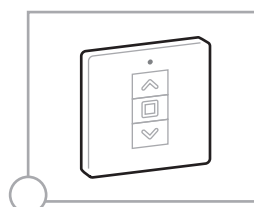
box senza base
box without base



profilo copriviti
screw cover profile

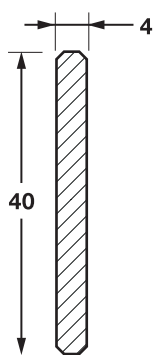


radiocomando
remote control



radiocomando a parete
wall mounted remote control

Finitura doghe / Slats finishing



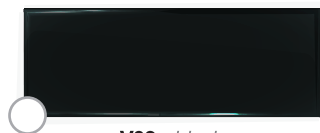
V00 - clear



V01 - Acid etched



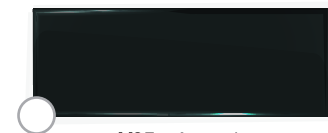
V02 - white



V03 - black



V04 - Cappuccino



V05 - Antracite

Finitura decori / Decorative profiles finishing

ANODIZZATI / ANODIZED



A - brushed



SN - sat nat



B3 - mill gold



A2 - inox brushed



RA - copper

PREVERNICIATI / PREPAINTED



M3 - white



U8 - brushed bronze



L1 - polish black



U9 - anthracite



materiali riciclabili
recyclable materials



qualità
quality



resistenza
endurance



leggerezza
lightness



installazione rapida
fast installation



radiocomando
remote control

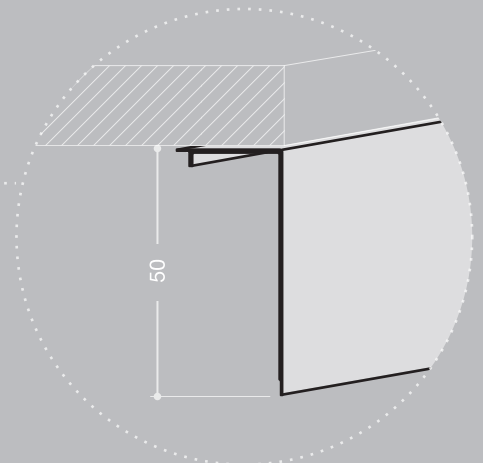
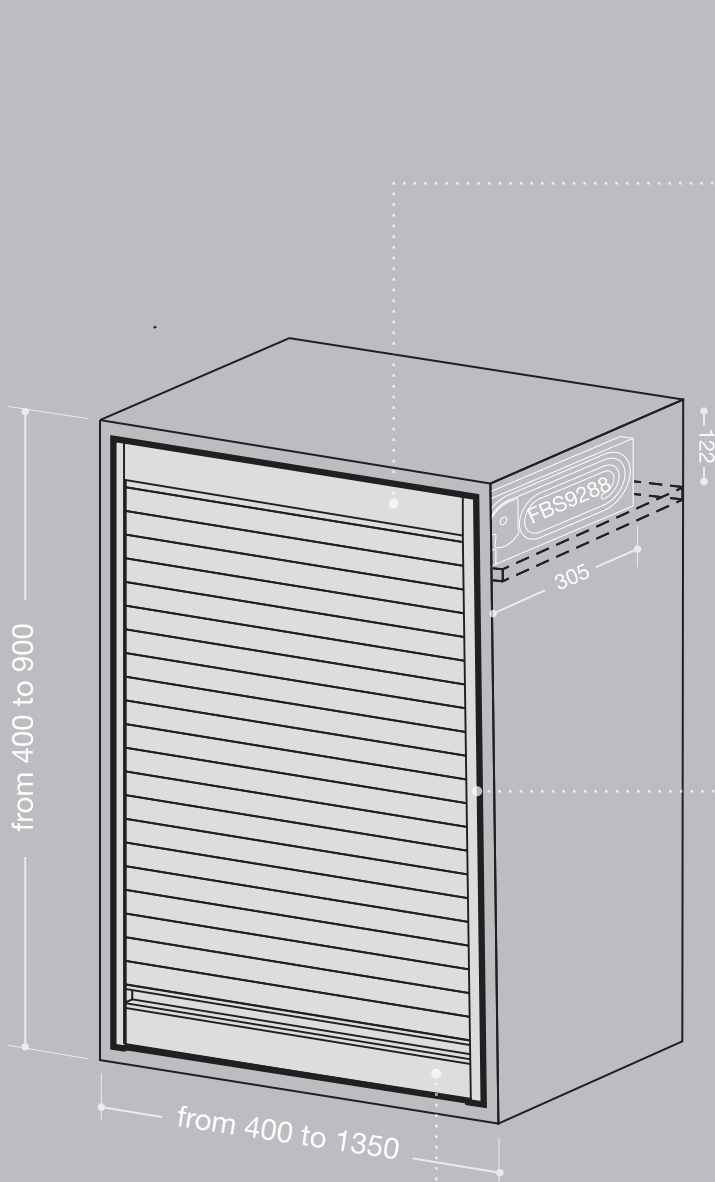


Sistema di serrandine 100% alluminio o vetro temperato fornito in kit pre-assemblato particolarmente indicato per pensili. Disponibile nelle versioni manuale o motorizzata.

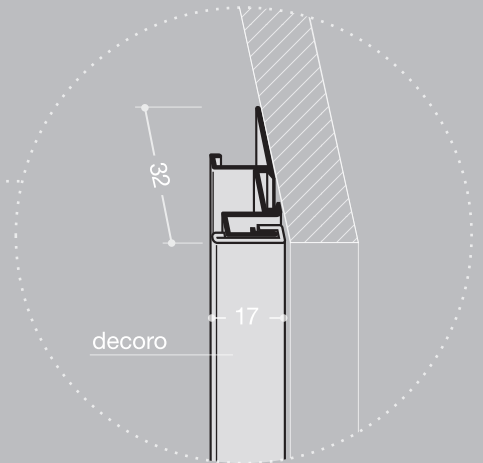
100% aluminium or tempered glass tambour door system supplied in pre-assembled kit, suitable for hanging cabinets. Available in both manual or motorized options.

JollySystem

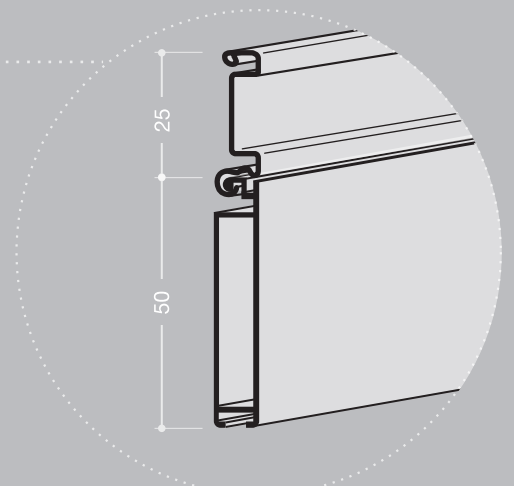
JS1 | JollySystem Alu Minimal



PROFILO TOP / TOP PROFILE
cod. FBS7556



PROFILO GUIDA / GUIDE PROFILE
cod. FBS7554 + FBS2063 (decoro)



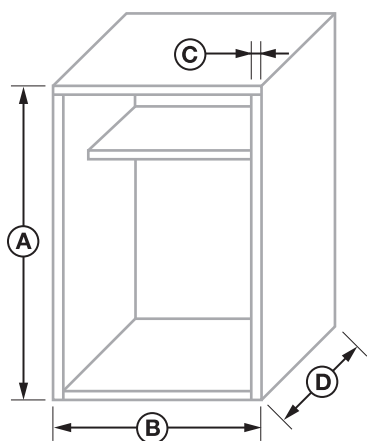
PROFILO CON MANIGLIA / PROFILE WITH HANDLE
cod. FBS7547 + FBS2010 (handle)

misure in mm - dimensions in mm

SPESSORE PANNELLO BOARD THICKNESS	qualsiasi / any
INGOMBRO INTERNO PISTA INTERNAL COILER DIMENSIONS	305 x 122 mm
ARRETRAMENTO RIPIANI SHELVES SETBACK	50 mm

JS1 MODULO D' ORDINE / ORDER SHEET

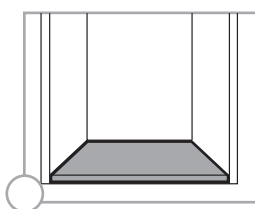
Compilare il presente modulo in tutte le sue parti per una corretta registrazione del vostro ordine.
Fill in this sheet in full for a correct processing of your order



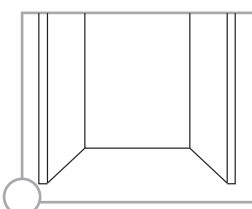
Misure esterne mobile Cabinet external dimensions

A	B	C	D	QUANTITÀ QUANTITY

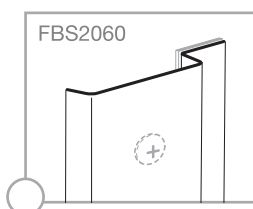
Varianti / Options



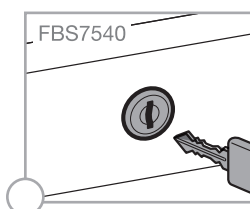
box con base
box with base



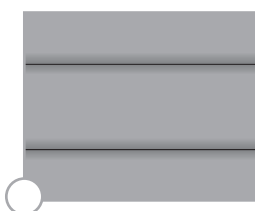
box senza base
box without base



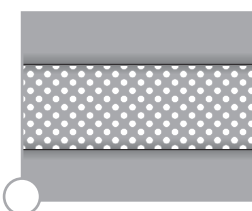
profilo copriviti
screw cover profile



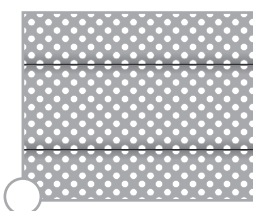
serratura
lock



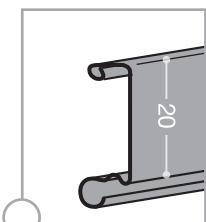
standard



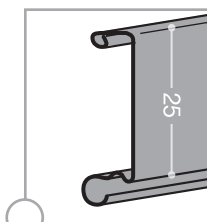
wind mix



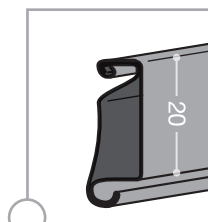
wind



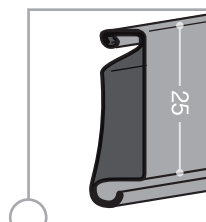
FBS2020



FBS2125



FBS2000
rinforzato reinforced



FBS2025
rinforzato reinforced

Finitura / Finishing

ANODIZZATI / ANODIZED

- A - brushed
- A2 - inox brushed
- B - mill finish
- B2 - mill inox
- BR2 - matt bronze
- SN - sat nat
- RA - copper
- B3 - mill gold

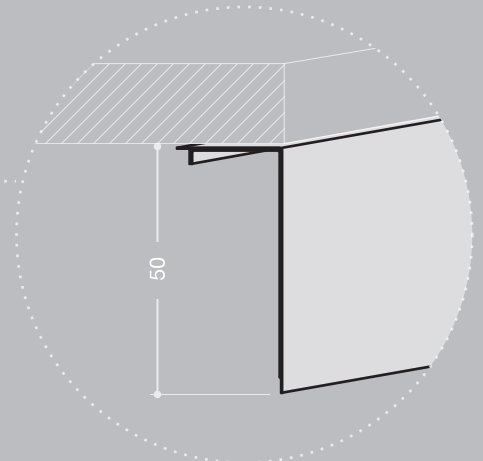
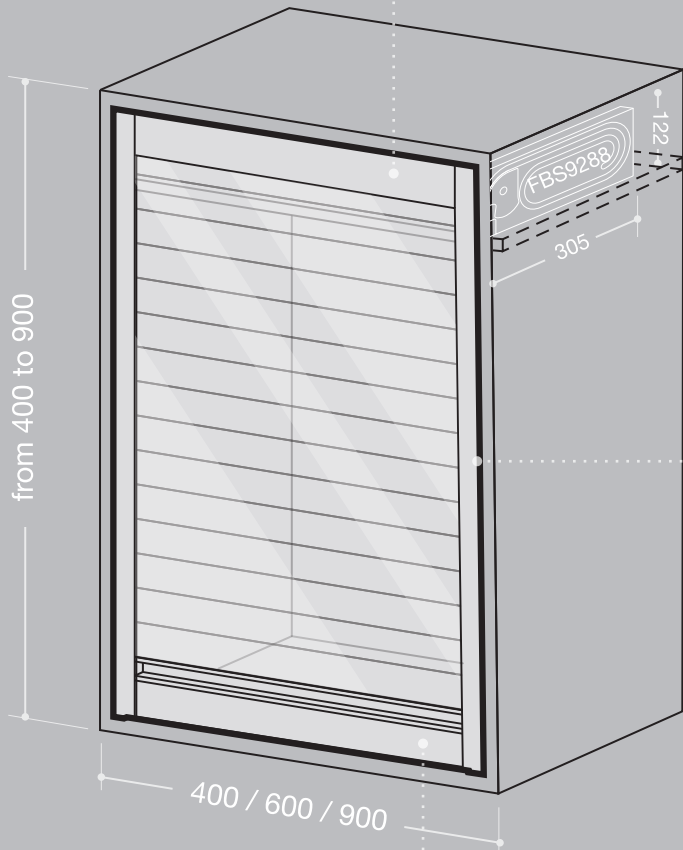
PREVERNICIATI / PREPAINTED

- U5 - alumatt
- U6 - inox
- M3 - white
- MO01 - mahogany
- FR01 - ash
- NC01 - walnut
- M4 - matt white
- L2 - matt black
- U8 - brushed bronze
- U9 - anthracite

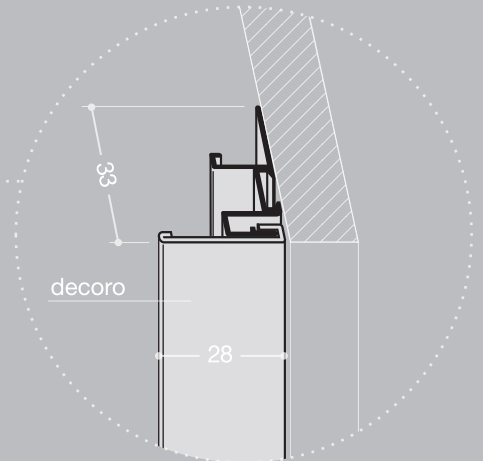
Alcune varianti di dogia non sono disponibili in tutte le finiture. Some type of slat are not available in all the finishing

JOLLYSYSTEM

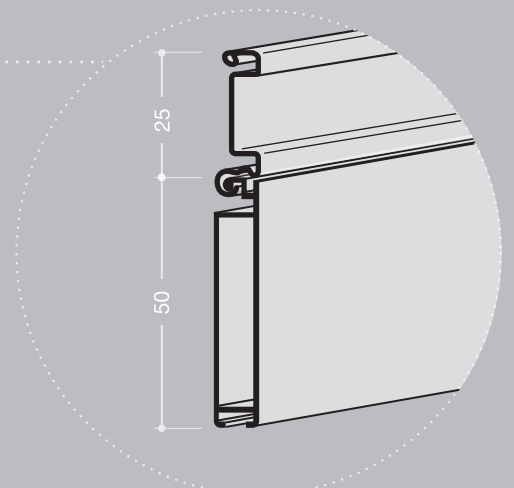
JS2 | JollySystem Glass Minimal



PROFILO TOP / TOP PROFILE
cod. FBS7556



PROFILO GUIDA / GUIDE PROFILE
cod. FBS7554 - decoro cod. FBS2062



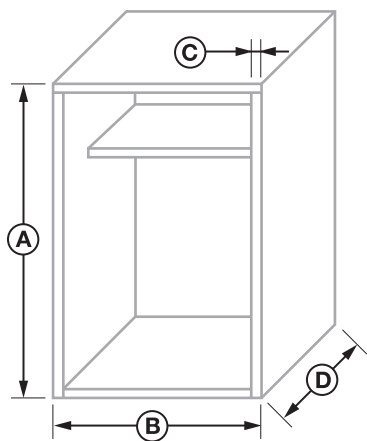
PROFILO CON MANIGLIA / PROFILE WITH HANDLE
cod. FBS7547 + FBS2010 (handle)

misure in mm - dimensions in mm

SPESSORE PANNELLO BOARD THICKNESS	16 / 18 / 19 mm
INGOMBRO INTERNO PISTA INTERNAL COILER DIMENSIONS	305 x 122 mm
ARRETRAMENTO RIPIANI SHELVES SETBACK	50 mm
LARGHEZZE DISPONIBILI AVAILABLE LENGHTS	450 - 600 - 900 mm
<i>misure fuori standard su richiesta non-standard dimensions upon request</i>	

JS2 MODULO D' ORDINE / ORDER SHEET

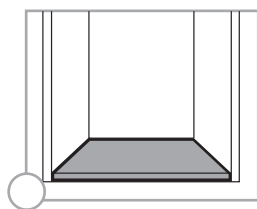
Compilare il presente modulo in tutte le sue parti per una corretta registrazione del vostro ordine.
Fill in this sheet in full for a correct processing of your order



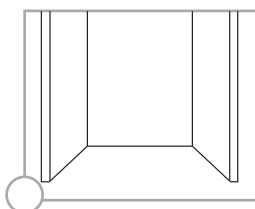
Misure esterne mobile Cabinet external dimensions

A	B	C	D	QUANTITÀ QUANTITY

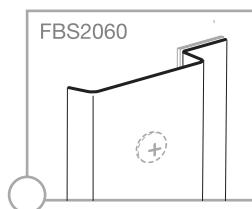
Varianti / Options



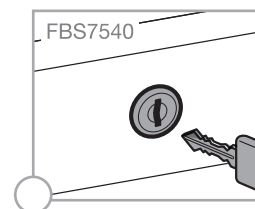
box con base
box with base



box senza base
box without base

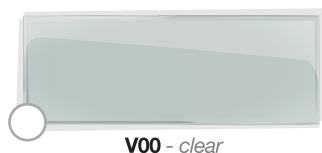
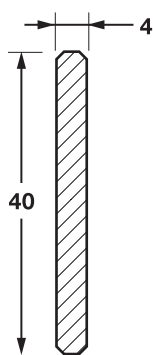


profilo copriviti
screw cover profile



serratura
lock

Finitura doghe / Slats finishing



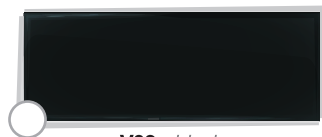
V00 - clear



V01 - Acid etched



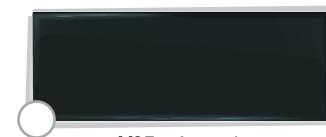
V02 - white



V03 - black



V04 - Cappuccino



V05 - Antracite

Finitura decori / Decorative profiles finishing

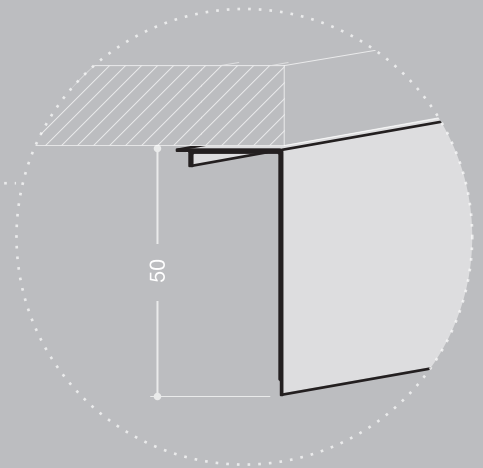
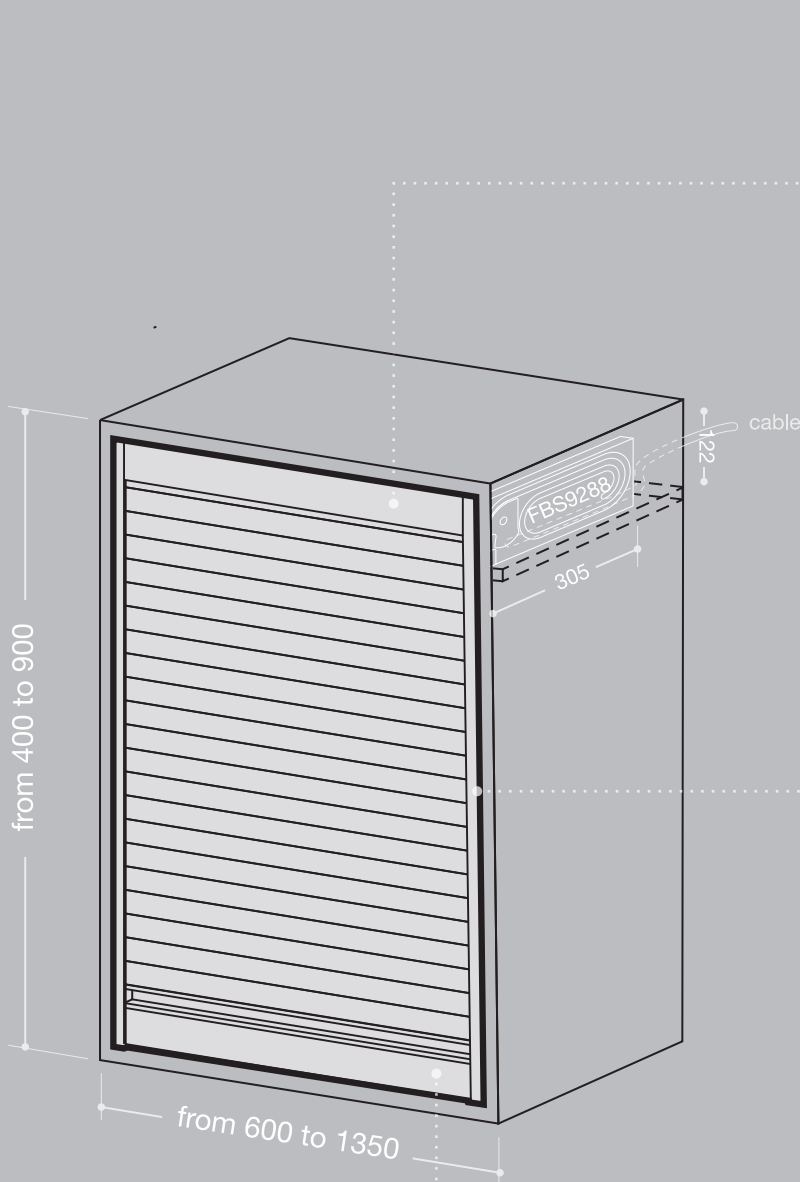
ANODIZZATI / ANODIZED

- A - brushed
- A2 - inox brushed
- SN - sat nat
- RA - copper
- B3 - mill gold

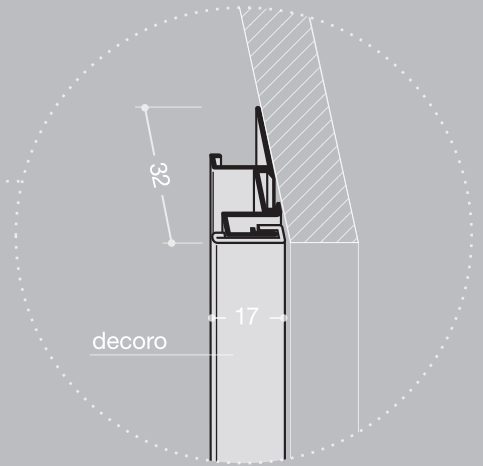
PREVERNICIATI / PREPAINTED

- M3 - white
- L1 - polish black
- U8 - brushed bronze
- U9 - anthracite

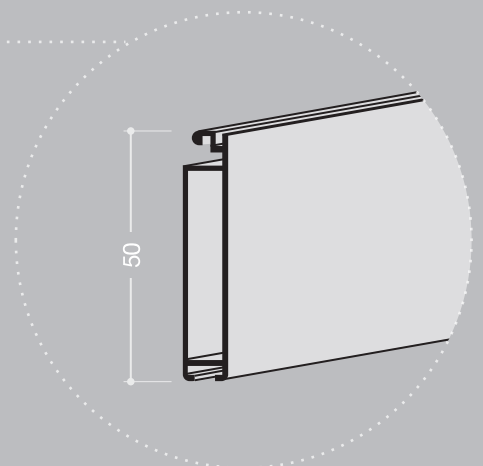
JS3 | JollySystem Motoroll Minimal



PROFILO TOP / TOP PROFILE
cod. FBS7556



PROFILO GUIDA / GUIDE PROFILE
cod. FBS7554 + FBS2063 (decoro)



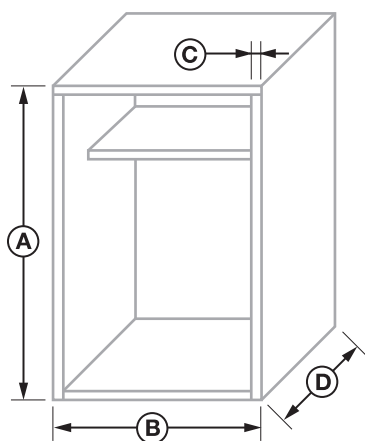
PROFILO TERMINALE / BOTTOM PROFILE
cod. FBS7547

misure in mm - dimensions in mm

SPESSORE PANNELLO BOARD THICKNESS	qualsiasi / any
INGOMBRO INTERNO PISTA INTERNAL COILER DIMENSIONS	305 x 122 mm
ARRETRAMENTO RIPIANI SHELVES SETBACK	50 mm

JS3 MODULO D' ORDINE / ORDER SHEET

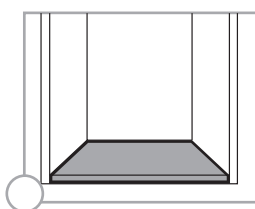
Compilare il presente modulo in tutte le sue parti per una corretta registrazione del vostro ordine.
Fill in this sheet in full for a correct processing of your order



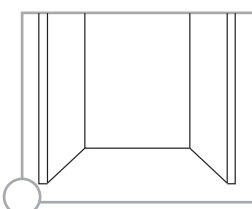
Misure esterne mobile Cabinet external dimensions

A	B	C	D	QUANTITÀ QUANTITY

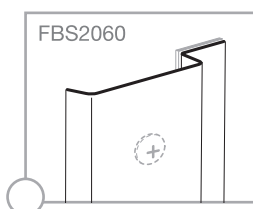
Varianti / Options



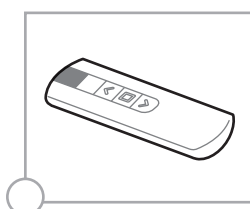
box con base
box with base



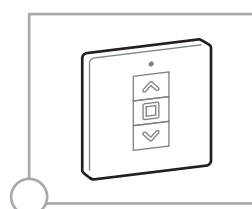
box senza base
box without base



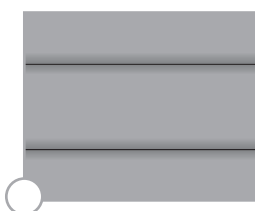
profilo copriviti
screw cover profile



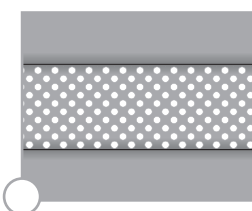
radiocomando
remote control



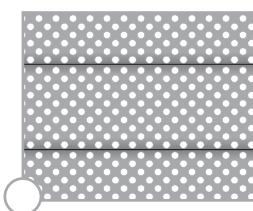
radiocomando fisso
fixed remote control



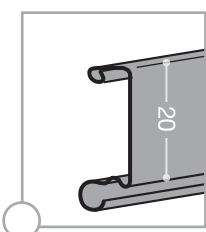
standard



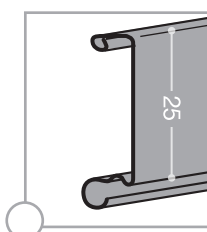
wind mix



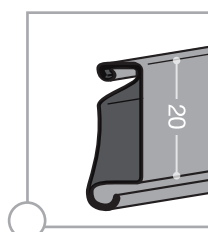
wind



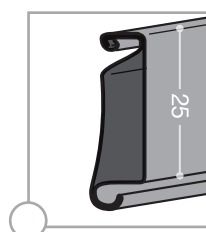
FBS2020



FBS2125



FBS2000
rinforzato reinforced



FBS2025
rinforzato reinforced

Finitura / Finishing

ANODIZZATI / ANODIZED

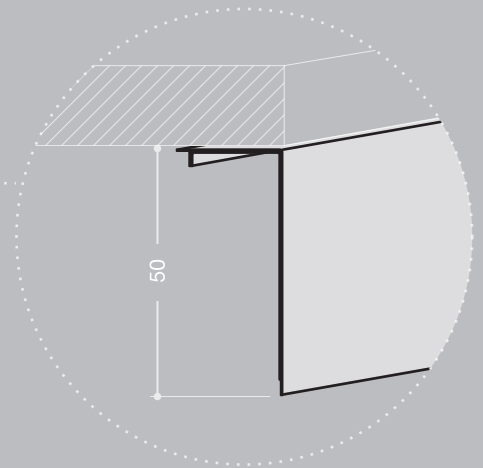
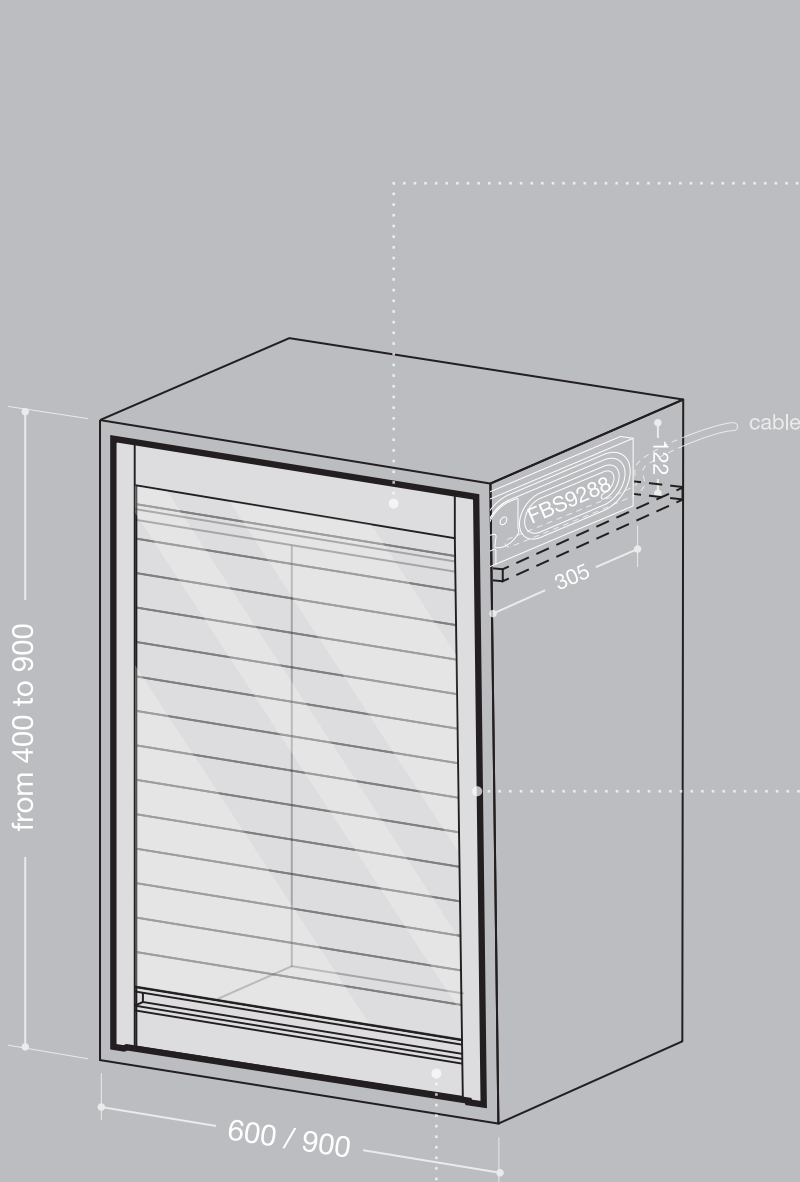
- A - brushed
- A2 - inox brushed
- B - mill finish
- B2 - mill inox
- BR2 - matt bronze
- SN - sat nat
- RA - copper
- B3 - mill gold

PREVERNICIATI / PREPAINTED

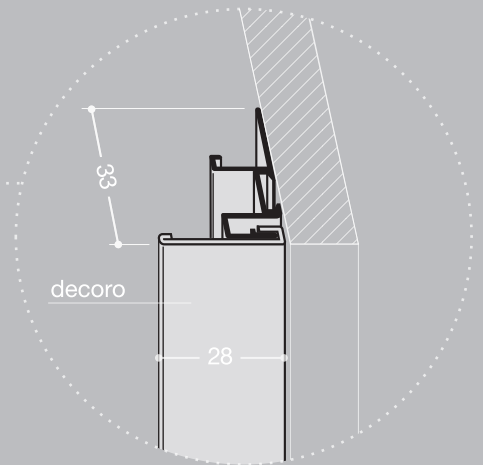
- U5 - alumatt
- U6 - inox
- M3 - white
- MO01 - mahogany
- FR01 - ash
- NC01 - walnut
- M4 - matt white
- L2 - matt black
- U8 - brushed bronze
- U9 - anthracite

Alcune varianti di dogia non sono disponibili in tutte le finiture. Some type of slat are not available in all the finishing

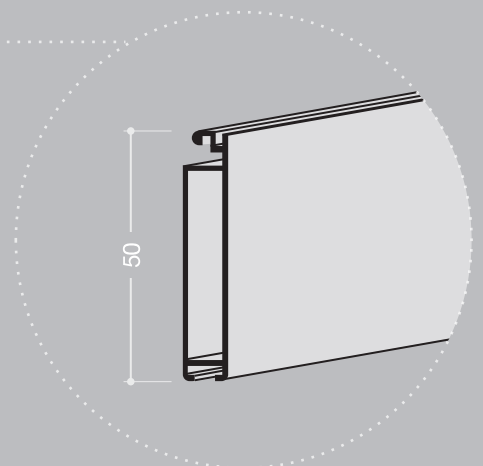
JS4 | JollySystem MotorGlass Minimal



PROFILO TOP / TOP PROFILE
cod. FBS7556



PROFILO GUIDA / GUIDE PROFILE
cod. FBS7554 - decoro cod. FBS2062



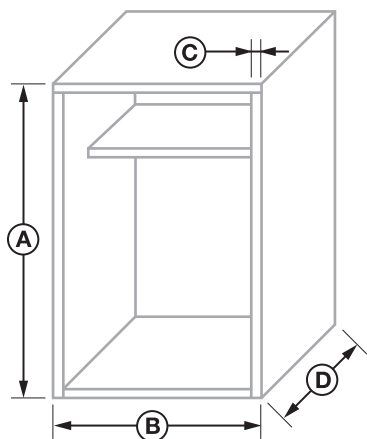
PROFILO TERMINALE / BOTTOM PROFILE
cod. FBS7547

misure in mm - dimensions in mm

SPESSORE PANNELLO BOARD THICKNESS	16 / 18 / 19 mm
INGOMBRO INTERNO PISTA INTERNAL COILER DIMENSIONS	305 x 122 mm
ARRETRAMENTO RIPIANI SHELVES SETBACK	50 mm
LARGHEZZE DISPONIBILI AVAILABLE LENGHTS	600 or 900 mm
<i>misure fuori standard su richiesta non-standard dimensions upon request</i>	

JS4 MODULO D' ORDINE / ORDER SHEET

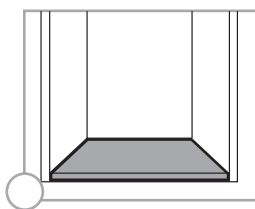
Compilare il presente modulo in tutte le sue parti per una corretta registrazione del vostro ordine.
Fill in this sheet in full for a correct processing of your order



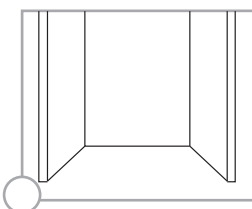
Misure esterne mobile Cabinet external dimensions

A	B	C	D	QUANTITÀ QUANTITY

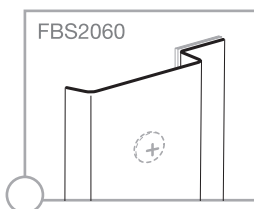
Varianti / Options



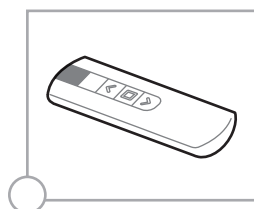
box con base
box with base



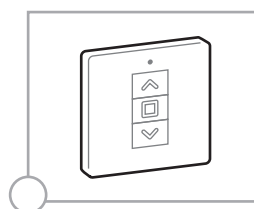
box senza base
box without base



profilo copriviti
screw cover profile

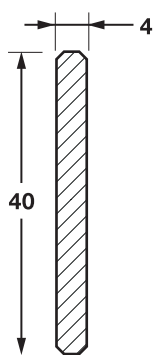


radiocomando
remote control



radiocomando fisso
fixed remote control

Finitura doghe / Slats finishing



V00 - clear



V01 - Acid etched



V02 - white



V03 - black



V04 - Cappuccino



V05 - Antracite

Finitura decori / Decorative profiles finishing

ANODIZZATI / ANODIZED

A - brushed

RA - copper

A2 - inox brushed

B3 - mill gold

SN - sat nat

PREVERNICIATI / PREPAINTED

M3 - white

U9 - anthracite

L1 - polish black

U8 - brushed bronze

Il presente catalogo è di proprietà di FBSProfilati S.r.l.
Tutti i diritti riservati.
Sono vietate la riproduzione e alterazione.

Illustrazioni e dati contenuti in questo catalogo hanno
valore indicativo. Per una corretta installazione fare
riferimento ai manuali.

This catalogue is property of FBSProfilati S.r.l.
All rights reserved.
The reproduction and alteration are forbidden.

All illustrations and informations in this catalogue
are indicative. For a correct installation please refer
to the assembly instructions manuals.



PROFILATI ITALIANI

FBSProfilati srl

Via Edison, 251
20019 Settimo Milanese MI - Italia

phone: +39 024564768 | +39 0248916411
fax: +39 0245329991

info@fbprofilati.it

www.fbprofilati.it